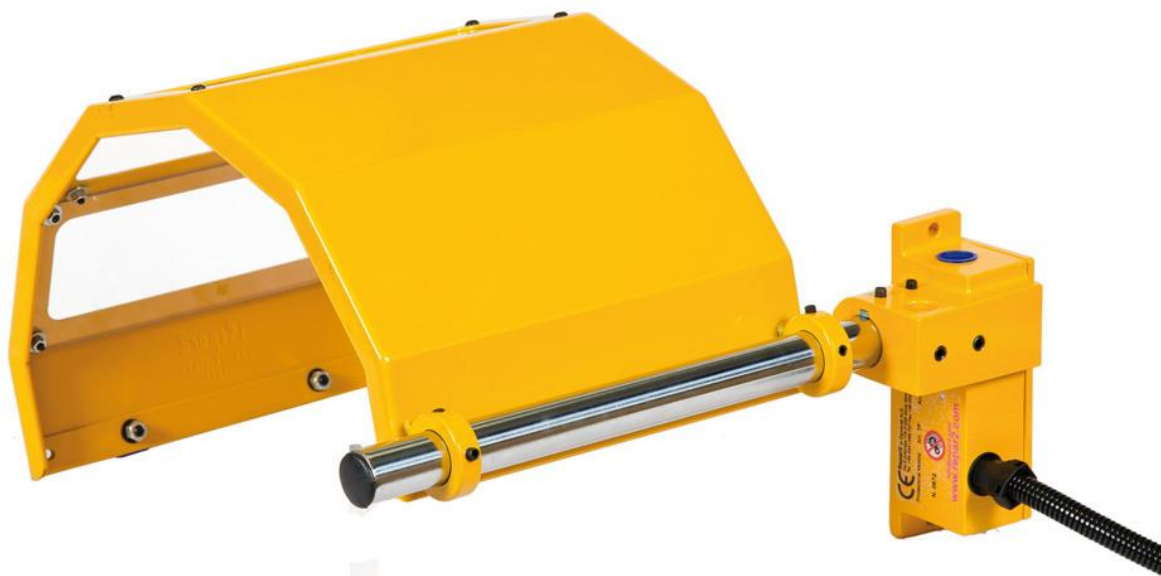


Bezpečnostní kryt 1TFPOL

Ochranný kryt sklíčidla soustruhu

Kód produktu:1TFPOL200CMA3/M

Vyrobený z masivní ocelové konstrukce, velké polykarbonátové průzory. Kryt je dostupný také v šířce 180 mm a všech níže uvedených délkách.



Kód produktu	Provedení	Rozměr (d x š)	Cena s DPH
1TFPOL200CMA3/M	s mikrospínačem	200 x 240 mm	378,00 €
1TFPOL300CMA3/M	s mikrospínačem	300 x 240 mm	378,00 €
1TFPOL350CMA3/M	s mikrospínačem	350 x 240 mm	378,00 €
1TFPOL400CMA3/M	s mikrospínačem	400 x 240 mm	378,00 €
1TFPOL450CMA3/M	s mikrospínačem	450 x 240 mm	408,00 €
1TFPOL500CMA3/M	s mikrospínačem	500 x 240 mm	408,00 €

1TFPOL600CMA3/M	s mikrospínačem	600 x 240 mm	408,00 €
1TFPOL200CMA3	bez mikrospínače	200 x 240 mm	306,00 €
1TFPOL300CMA3	bez mikrospínače	300 x 240 mm	306,00 €
1TFPOL350CMA3	bez mikrospínače	350 x 240 mm	306,00 €
1TFPOL400CMA3	bez mikrospínače	400 x 240 mm	306,00 €
1TFPOL450CMA3	bez mikrospínače	450 x 240 mm	336,00 €
1TFPOL500CMA3	bez mikrospínače	500 x 240 mm	336,00 €
1TFPOL600CMA3	bez mikrospínače	600 x 240 mm	336,00 €

Bezpečnostní kryt 1TFVT

Ochranný kryt sklíčidla soustruhu
Kód produktu:1TFVT300CMA3/M

Ochranný kryt je tvořen masivním plechovým svařencem s velkými průzory z vrstveného skla 2 + 2 mm. Kryt je dostupný také v šířce 180 mm a všech níže uvedených délkách.



Kód produktu	Provedení	Rozměr (d x š)	Cena s DPH
1TFVT300CMA3/M	s mikrospínačem	300 x 240 mm	504,00 €
1TFVT350CMA3/M	s mikrospínačem	350 x 240 mm	504,00 €
1TFVT400CMA3/M	s mikrospínačem	400 x 240 mm	504,00 €
1TFVT450CMA3/M	s mikrospínačem	450 x 240 mm	530,40 €
1TFVT500CMA3/M	s mikrospínačem	500 x 240 mm	530,40 €
1TFVT600CMA3/M	s mikrospínačem	600 x 240 mm	530,40 €
1TFVT300CMA3	bez mikrospínače	300 x 240 mm	432,00 €
1TFVT350CMA3	bez mikrospínače	350 x 240 mm	432,00 €
1TFVT400CMA3	bez mikrospínače	400 x 240 mm	432,00 €
1TFVT450CMA3	bez mikrospínače	450 x 240 mm	458,40 €
1TFVT500CMA3	bez mikrospínače	500 x 240 mm	458,40 €

1TFVT600CMA3

bez mikropínače

600 x 240 mm

458,40 €

Bezpečnostní kryt 1IE

Ochranný kryt sklíčidla soustruhu

Kód produktu:1IEAPCM/M

Ochranný kryt tvoří masivní ocelová konstrukce.. Průzory mohou být z polykarbonátu nebo vrstveného skla. Rozměry krytu lze upravit i na přání zákazníka.



Kód produktu	Provedení	Rozměr (d x š)	Cena s DPH
1IEAPCM/M	s mikropínačem	A=280 B=300 C=260 (polykarbonát)	384,00 €
1IEBPCM/M	s mikropínačem	A=390 B=390 C=310 (polykarbonát)	462,00 €
1IEAVCM/M	s mikropínačem	A=280 B=300 C=260 (sklo)	446,40 €
1IEBVCM/M	s mikropínačem	A=390 B=390 C=310 (sklo)	524,40 €
1IEAPCM	bez mikropínače	A=280 B=300	312,00 €

1IEBPCM	bez mikropínače	C=260 (polykarbonát) A=390 B=390 C=310 (polykarbonát)	390,00 €
1IEAVCM	bez mikropínače	A=280 B=300 C=260 (sklo)	374,40 €
1IEBVCM	bez mikropínače	A=390 B=390 C=310 (sklo)	384,00 €

Bezpečnostní kryt 1PT

Nastavitelný ochranný kryt sklíidla

Kód produktu:1PT300CM

S vertikálním zdvihem ramena, výškově a délkově stavitelný, s plynovou pružinou a bezpečnostním mikropínačem. Kryt je dostupný i v šířce 180mm.



Kód produktu	Provedení	Rozměr (d x š)	Cena s DPH
1PT300CM	s mikrospínačem	300 x 240 mm	732,00 €
1PT350CM	s mikrospínačem	350 x 240 mm	732,00 €
1PT400CM	s mikrospínačem	400 x 240 mm	732,00 €
1PT450CM	s mikrospínačem	450 x 240 mm	765,60 €
1PT500CM	s mikrospínačem	500 x 240 mm	765,60 €
1PT600CM	s mikrospínačem	600 x 240 mm	765,60 €

Bezpečnostní kryt na frézku 2FT

Bezpečnostní kryt pro frézku

Kód produktu:2FT1CM

Ochranný kryt pro frézku, který se montuje na stůl stroje, s možností ovládání svěráku a s mikrospínačem. Kryt je vybavený dvojitou ochrannou stěnou z polykarbonátu, výškově stavitelnou. Hmotnost cca 18 kg.



Kód produktu	Rozměr (d x š)	Provedení	Cena s DPH
2FT1CM	1000 x 500 x 330/630 mm	-	760,80 €
2FT2CM	1000 x 501/800 x 330/630 mm	-	816,00 €
2FTM1CM	1000 x 500 x 330/630 mm	otvor pro svěrák	828,00 €
2FTM2CM	1000 x 501/800 x 330/630 mm	otvor pro svěrák	883,20 €

Bezpečnostní kryt na frézku 2TA

Bezpečnostní kryt pro frézku
Kód produktu:2TA1CM

Ochranný kryt pro frézku, který se montuje na stůl stroje, s možností ovládní svěráku a s mikropínačem. Kryt je vybavený nárazu vzdornými průzory.Hmotnost cca 30 kg.



Kód produktu	Rozměr (d x š)	Provedení	Cena s DPH
2TA1CM	1000 x 500 x 300 mm	-	€ 760,80
2TA2CM	1000 x 500 x 400 mm	-	€ 816,00

2TA3CM	1000 x 500 x 500 mm	-	€ 852,00
2TAM1CM	1000 x 500 x 300 mm	otvor pro svěrák	€ 828,00
2TAM2CM	1000 x 500 x 400 mm	otvor pro svěrák	€ 883,20
2TAM3CM	1000 x 500 x 500 mm	otvor pro svěrák	€ 919,20

Bezpečnostní kryt na frézku 2FBB

Bezpečnostní kryt pre frézku
Kód produktu:2FBB300CMRH

Ochranný kryt pro frézku s trojnásobným bezpečnostním mikrospínačem. Kryt je namontovaný na kloubovém rameni, vyvážený a přidržovaný v poloze plynovou pružinou, K dispozici s žárovkou nebo bez (2,2 W - 20 W) a s pravým nebo levým upevněním. Hmotnost cca 11 kg.



Kód produktu	Rozměr (d x š)	Provedení	Cena s DPH
2FBB300CMRH	240 x 300 mm	-	952,80 €
2FBB350CMRH	240 x 350 mm	-	952,80 €
2FBB400CMRH	240 x 400 mm	-	952,80 €
2FBB450CMRH	240 x 450 mm	-	979,20 €
2FBB500CMRH	240 x 500 mm	-	979,20 €
2FBB600CMRH	240 x 600 mm	-	979,20 €
2FBB600FCMRH	400 x 600 mm	plochý průzor	979,20 €
15LLS10	-	LED osvětlení 20W – a průzor	216,00 €
15LLS7	-	LED osvětlení 5W – a průzor	228,00 €

Bezpečnostní kryt na frézku 2FA

Bezpečnostní kryt frézky

Kód produktu:2AF450PCMRH

Ochranný kryt pro frézku. Rameno bez vyvážení, vybavené 2 bezpečnostními mikrospínači. K dispozici s žárovkou nebo bez (2,2 W - 20 W) a s pravým nebo levým upevněním. Hmotnost cca 11 kg.



Kód produktu	Rozměr (d x š)	Provedení	Cena s DPH
2AF450PCMRH	310 x 450 mm	polykarbonát	938,40 €
2AF450VCMRH	310 x 450 mm	sklo	1.010,40 €
2AF600PCMRH	310 x 600 mm	polykarbonát	964,80 €
2AF600VCMRH	310 x 600 mm	sklo	1.036,80 €
15LLS10	-	LED osvětlení 20W – a průzor	216,00 €

Bezpečnostní kryt na frézku 2FAB

Bezpečnostní kryt pro frézku
Kód produktu:2FAB300CMRH

Ochranný kryt pro frézku s trojnásobným bezpečnostním mikrospínačem. Kryt je namontován na kloubovém rameni z pochromované ocelové tyče, vyvážený a přidržovaný v poloze plynovou pružinou K dispozici s žárovkou nebo bez (2,2 W - 20 W) a s pravým nebo levým upevněním. Hmotnost cca 11 kg.



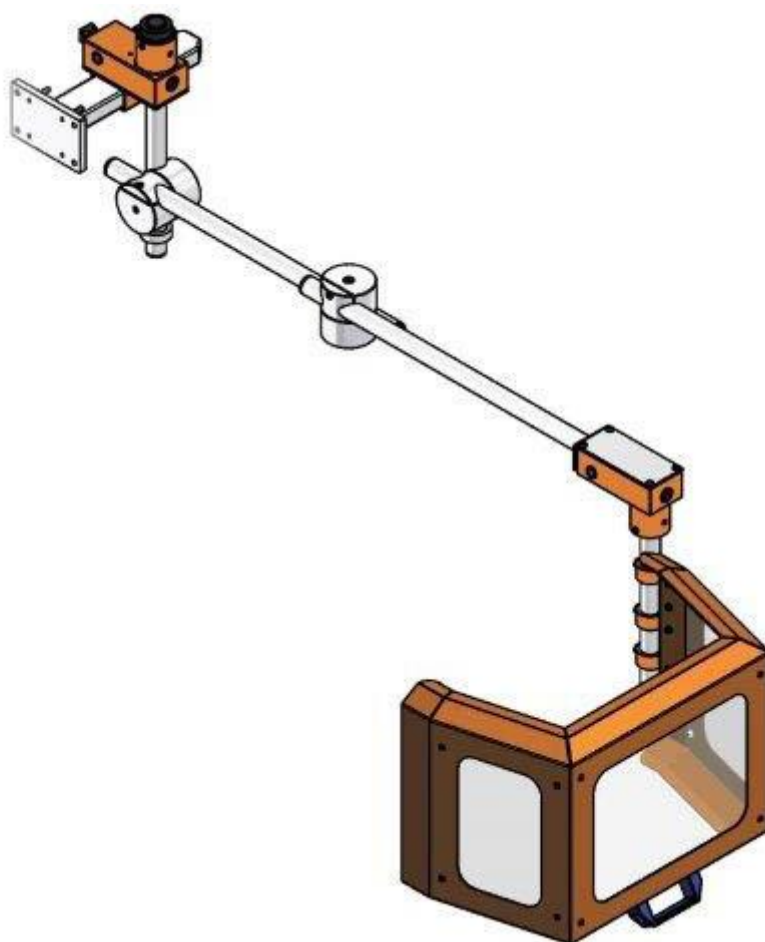
Kód produktu	Rozměr (d x š)	Provedení	Cena s DPH
2FAB300CMRH	240 x 300 mm	-	928,80 €
2FAB350CMRH	240 x 350 mm	-	928,80 €
2FAB400CMRH	240 x 400 mm	-	928,80 €
2FAB450CMRH	240 x 450 mm	-	957,60 €
2FAB500CMRH	240 x 500 mm	-	957,60 €
2FAB600CMRH	240 x 600 mm	-	957,60 €
2FAB600FCMRH	400 x 600 mm	plochý průzor	957,60 €

15LLS10	-	LED osvětlení 20W – a průzor	216,00 €
15LLS7	-	LED osvětlení 5W – a průzor	228,00 €

Bezpečnostní kryt na frézku 2AF

Bezpečnostní kryt frézky
Kód produktu:2AF450PCMRH

Ochranný kryt pro frézku. Rameno bez vyvážení, vybavené bezpečnostními mikropsínači. K dispozici s žárovkou nebo bez (2,2 W - 20 W) a s pravým nebo levým upevněním. Hmotnost cca 14 kg. Průzory z vrstveného skla nebo polykarbonátu.



Kód produktu	Rozměr (d x š)	Provedení	Cena s DPH
2AF450PCMRH	310 x 450 mm	polykarbonát	938,40 €
2AF450VCMRH	310 x 450 mm	sklo	1.010,40 €

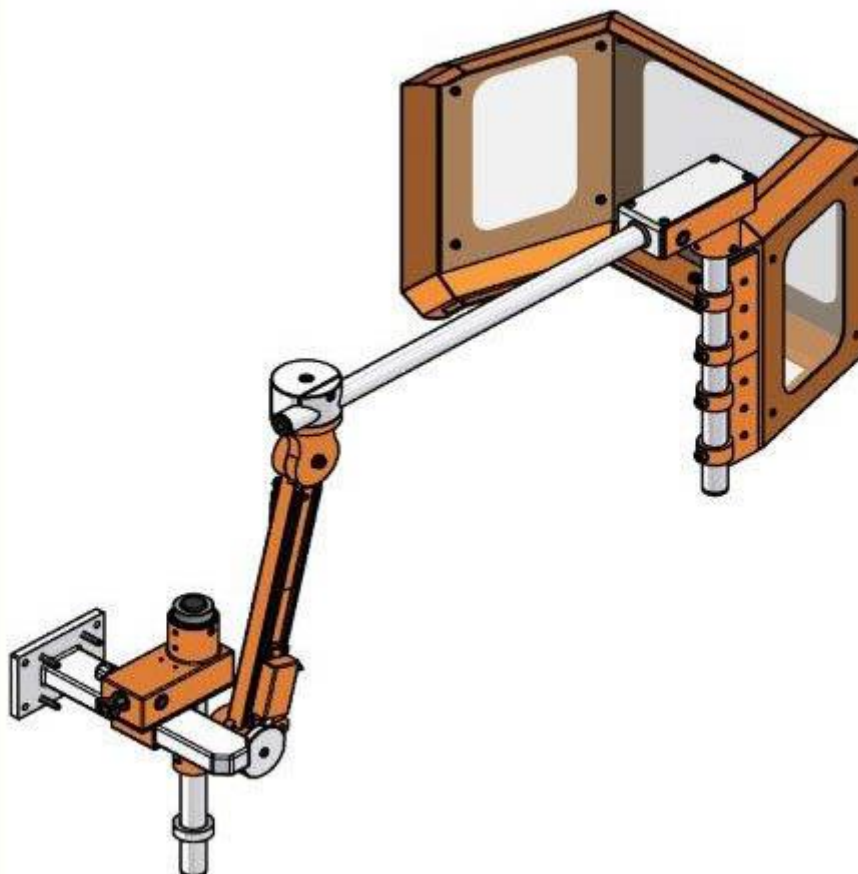
2AF600PCMRH	310 x 600 mm	polykarbonát	964,80 €
2AF600VCMRH	310 x 600 mm	sklo	1.036,80 €
15LLS10	-	LED osvětlení 20W	216,00 €

Bezpečnostní kryt na frézku 2BAF

Bezpečnostní kryt frézky

Kód produktu:2BAF450PCMRH

Ochranný kryt pro frézku s trojnásobným bezpečnostním mikrospínačem. Kryt je namontován na kloubovém rameni z pochromované ocelové tyče, vyvážený a přidržovaný v poloze plynovou pružinou K dispozici s žárovkou nebo bez (2,2 W - 20 W) a s pravým nebo levým upevněním. Průzory z vrstveného skla nebo polykarbonátu. Hmotnost cca 15 kg.



Kód produktu	Rozměr (d x š)	Provedení	Cena s DPH
<u>2BAF450PCMRH</u>			
	310 x 450 mm	polykarbonát	1.099,20 €
2BAF450VCMRH	310 x 450 mm	sklo	1.171,20 €

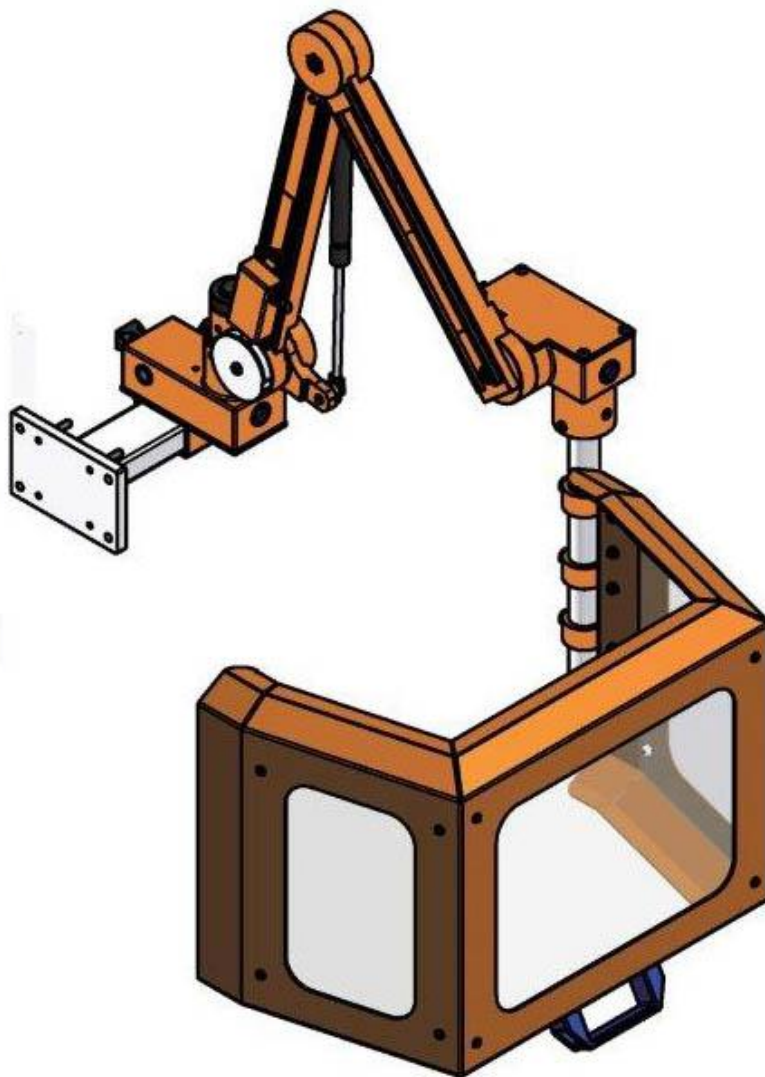
2BAF600PCMRH	310 x 600 mm	polykarbonát	1.130,40 €
2BAF600VCMRH	310 x 600 mm	sklo	1.202,40 €
15LLS10	-	LED osvětlení 20W	216,00 €

Bezpečnostní kryt na frézku 2BBF

Bezpečnostní kryt frézky

Kód produktu:2BBF450PCMRH

Ochranný kryt pro frézku s trojnásobným bezpečnostním mikrospínačem. Kryt je namontován na kloubovém rameni z pochromované ocelové tyče, vyvážený a přidržovaný v poloze plynovou pružinou K dispozici s žárovkou nebo bez (2,2 W - 20 W) a s pravým nebo levým upevněním. Průzory z vrstveného skla nebo polykarbonátu. Hmotnost cca 15 kg.



Kód produktu	Rozměr (d x š)	Provedení	Cena s DPH
2BBF450PCMRH	310 x 450 mm	polykarbonát	1.118,40 €
2BBF450VCMRH	310 x 450 mm	sklo	1.190,40 €
2BBF600PCMRH	310 x 600 mm	polykarbonát	1.149,60 €
2BBF600VCMRH	310 x 600 mm	sklo	1.221,60 €
15LLS10	-	LED osvětlení 20W	216,00 €

Bezpečnostní kryt na frézku 2FV

Vertikální bezpečnostní kryt pro frézku

Kód produktu:2FV1CM

Integrovaný bezpečnostní kryt pro frézku, posuvný vertikálně. Vyrobený z plechové konstrukce a polykarbonátu. Bočné panely se posouvají a dají se nastavit. Kryt je vybavený mikrospínačem, který zastaví stroj. Dostupný ve velikostech od 700 do 2 000 mm. Hmotnost cca 40 kg.



Kód produktu	Rozměr (d x š)	Cena s DPH
2FV1CM	600 x 1000 mm	1.879,20 €
2FV2CM	600 x 1001/1600 mm	2.222,40 €
2FV3CM	600 x 1601/2000 mm	2.541,60 €

Bezpečnostní kryt pro vrtačku 3TR1

Bezpečnostní kryt pro vrtačku
Kód produktu:3TR1CM



Kód produktu	Rozměr (d x š)	Provedení	Cena s DPH
3TR1CM	120 x 200 mm	s mikropsínačem	222,00 €
3TR1SM	120 x 200 mm	bez mikropsínače	162,00 €

Bezpečnostní kryt na šroubu frézky 2FAO

Ochranný kryt pro zadní horní osu frézky
Kód produktu:2FAOCM

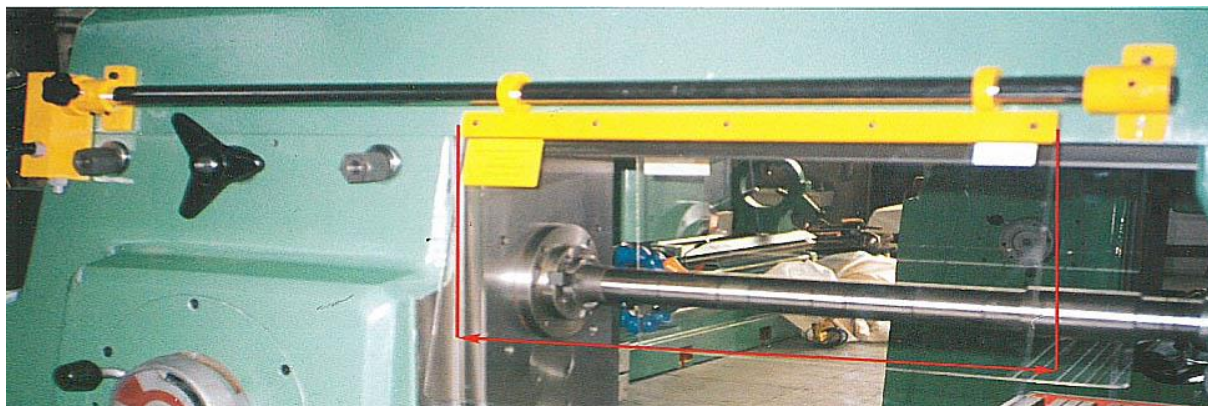
Kryt horní osy frézky, doplněný mikropsínačem. Lehká montáž. Kryt je možné odklopit pro lepší manipulaci osou. Otvírání zabezpečené mikropsínačem IP67.



Kód produktu	Rozměr (d x š)	Cena s DPH
2FAOCM	s mikropsínačem	439,20 €
2FAO	bez mikropsínače	345,60 €

Bezpečnostní kryt na frézku 2FR (pár)

Odklápěcí bezpečnostní kryt pro horizontální frézování
Kód produktu:2FR1CM



Kód produktu	Rozměr (d x š)	Cena s DPH
2FR1CM	200 x 300 mm	612,00 €
2FR2CM	200 x 400 mm	631,20 €
2FR3CM	250 x 300 mm	636,00 €
2FR4CM	300 x 400 mm	662,40 €
2FR5CM	300 x 500 mm	698,40 €
2FR6CM	350 x 600 mm	765,60 €

Bezpečnostní kryt pro vrtačku 3TR2

Bezpečnostní kryt pro vrtačku
Kód produktu:3TR2CM_M

S polykarbonátovým sklem, výškově stavitelný, s mikrospínačem.



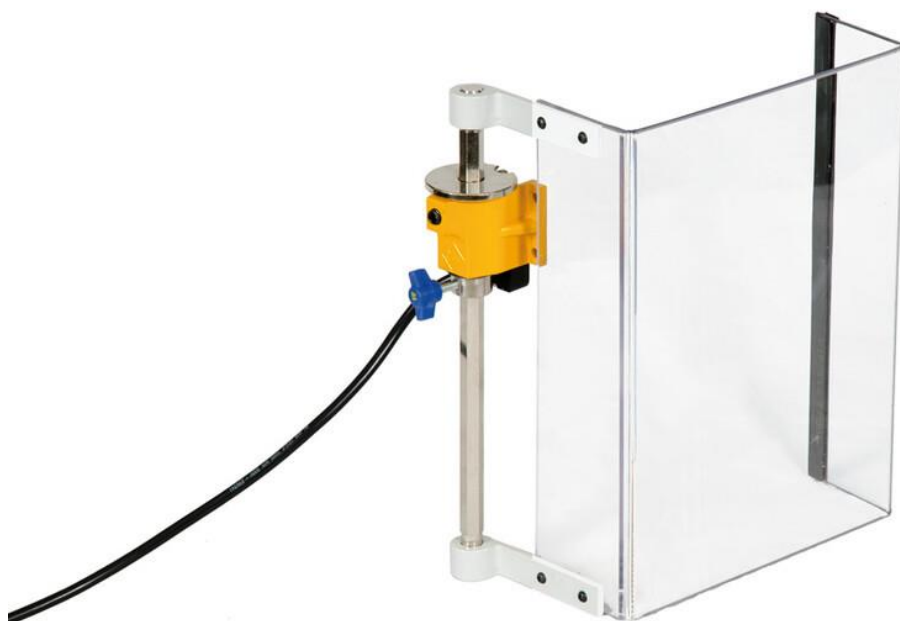
Kód produktu	Rozměr (d x š)	Provedení	Cena s DPH
3TR2CM_M	200 x 130 mm	s mikropsínačem	336,00 €
3TR2CM	200 x 130 mm	bez mikropsínače	276,00 €
3TR2KS-CM_M	200 x 130 mm	s 2 držáky + mikropsínač	402,00 €
3TR2KS-CM	200 x 130 mm	s 2 držáky + mikropsínač	342,00 €
3TR2CMDS_M	130 x 200 mm	s mikropsínačem	402,00 €
3TR2CMDS	130 x 200 mm	bez mikropsínače	342,00 €

Bezpečnostní kryt pro vrtačku 3TR5

Bezpečnostní kryt pro vrtačku

Kód produktu:3TR5CM_M

S polykarbonátovým sklem, výškově stavitelný,s mikropínačem.



Kód produktu	Rozměr (d x š)	Provedení	Cena s DPH
3TR5CM_M	230 x 310 mm	s mikropínačem	294,00 €
3TR5CM	230 x 310 mm	bez mikropínače	234,00 €