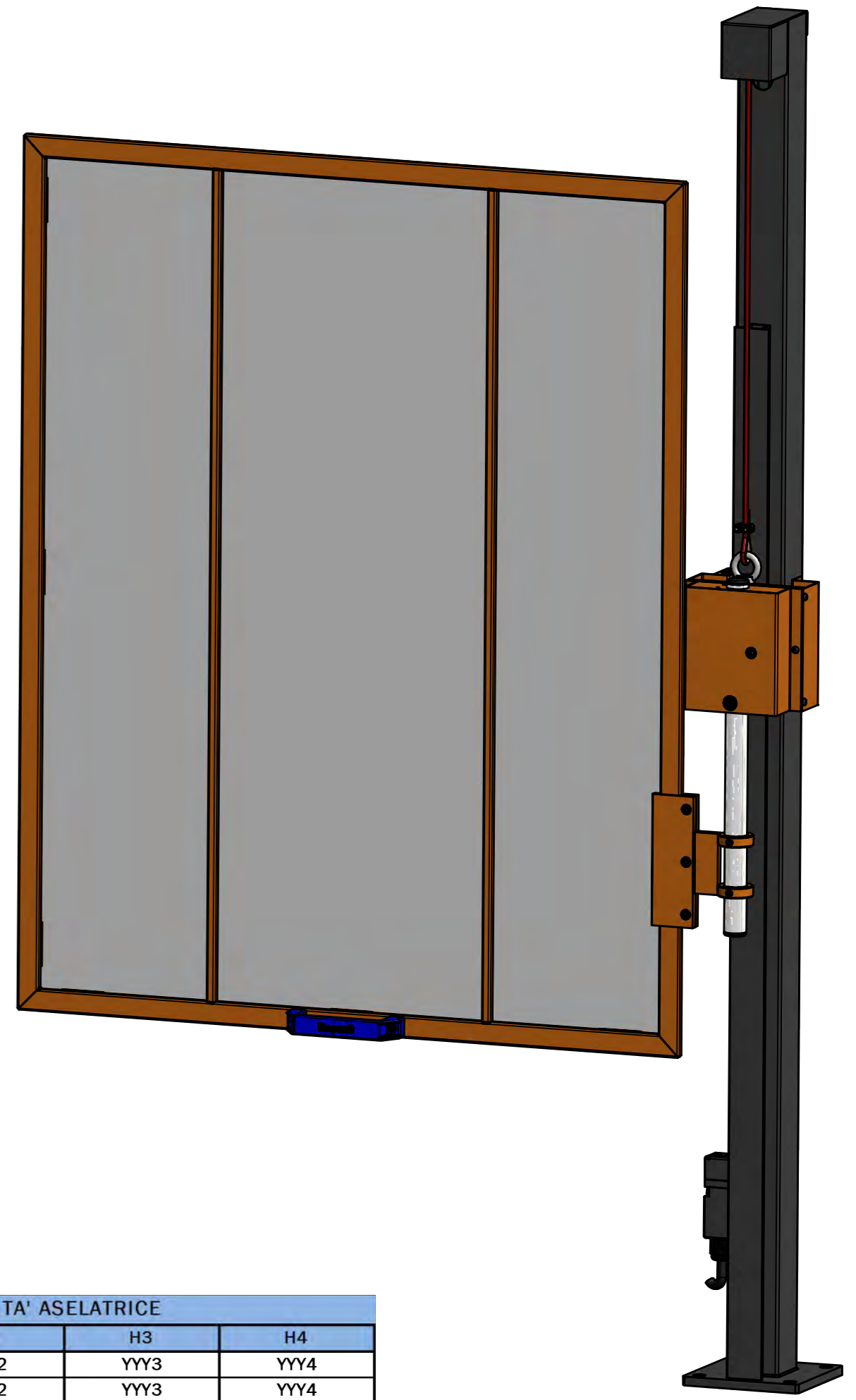
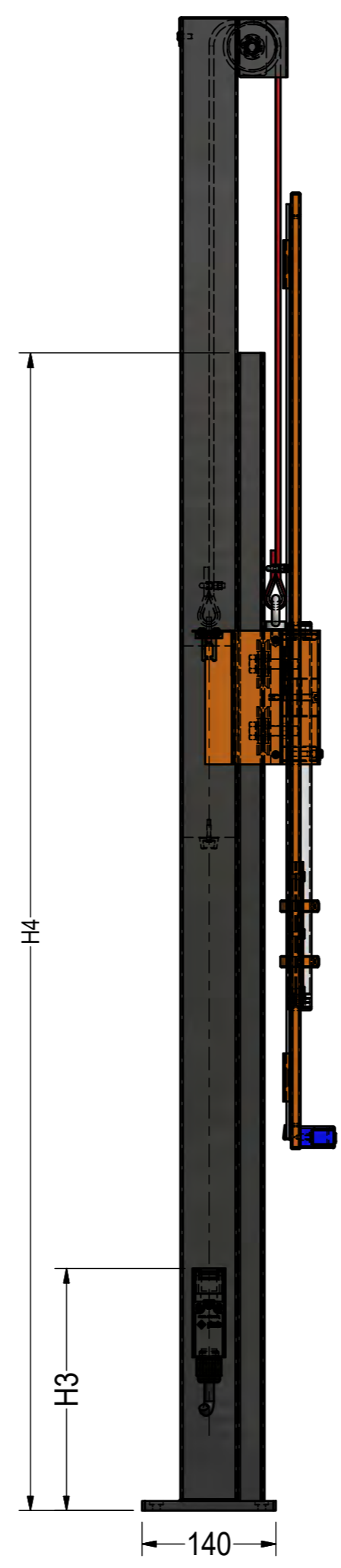
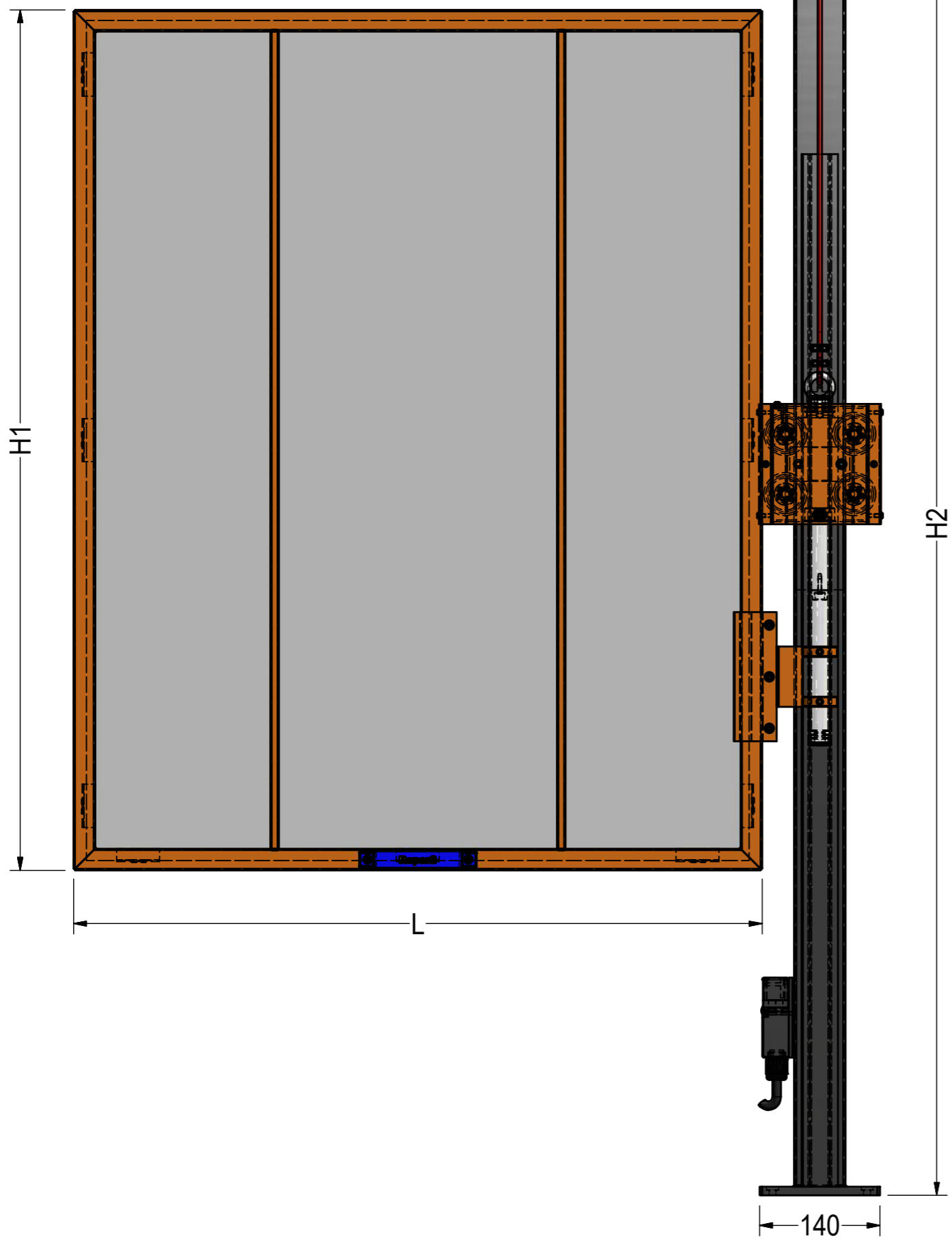


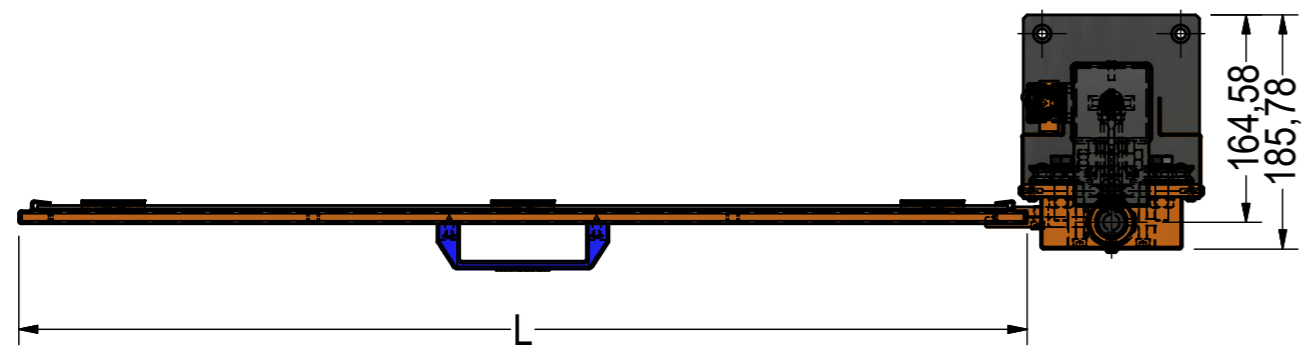
Protezione per ALESATRICE



Guard for Boring mill

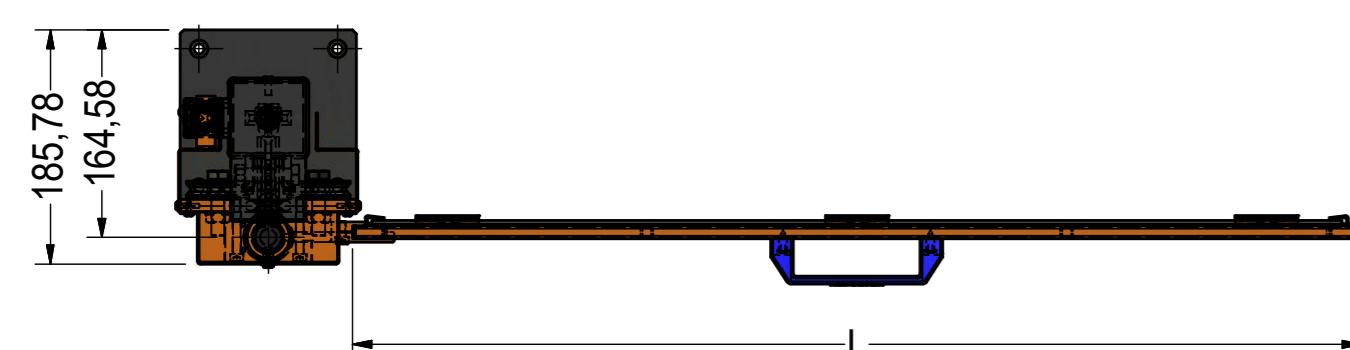
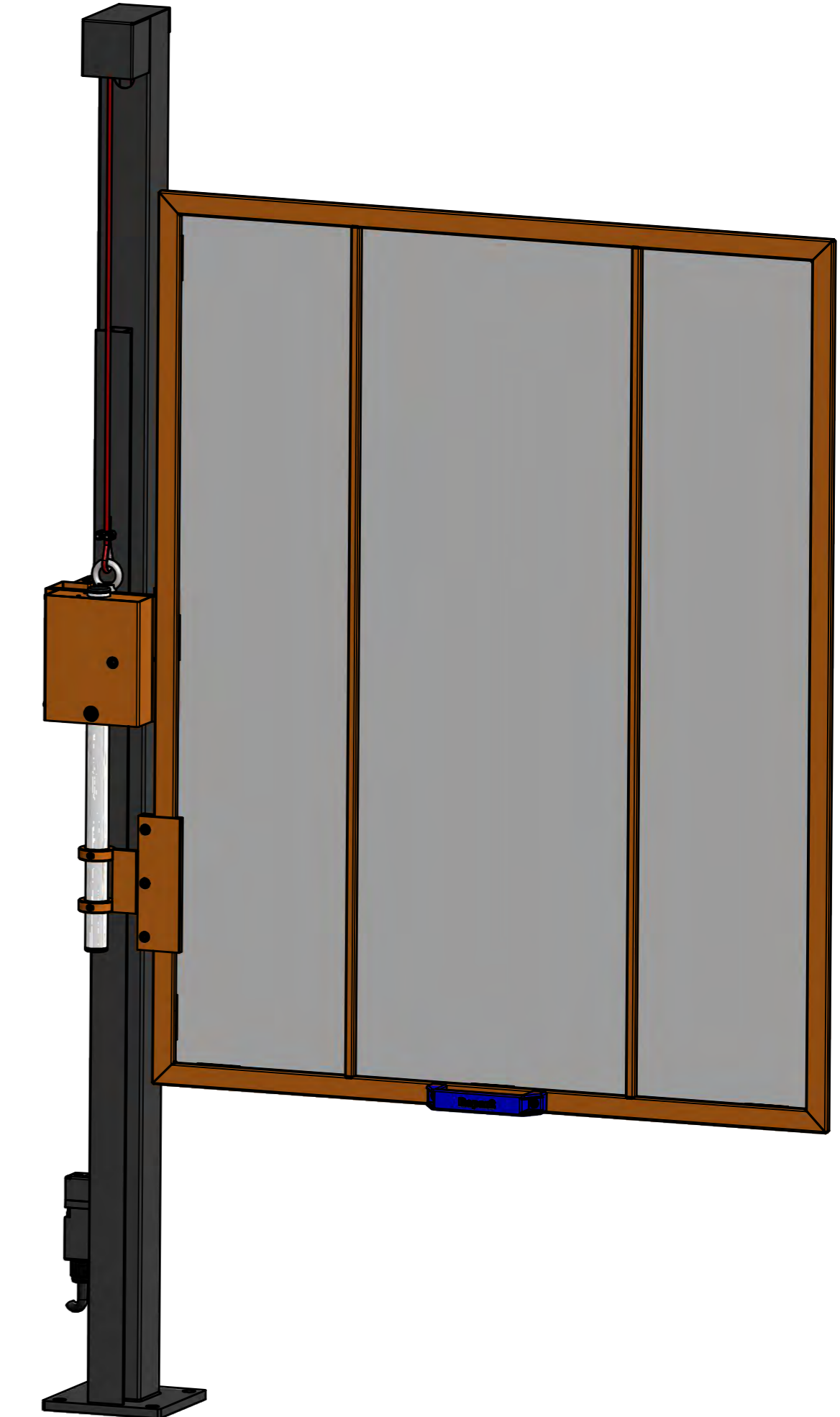
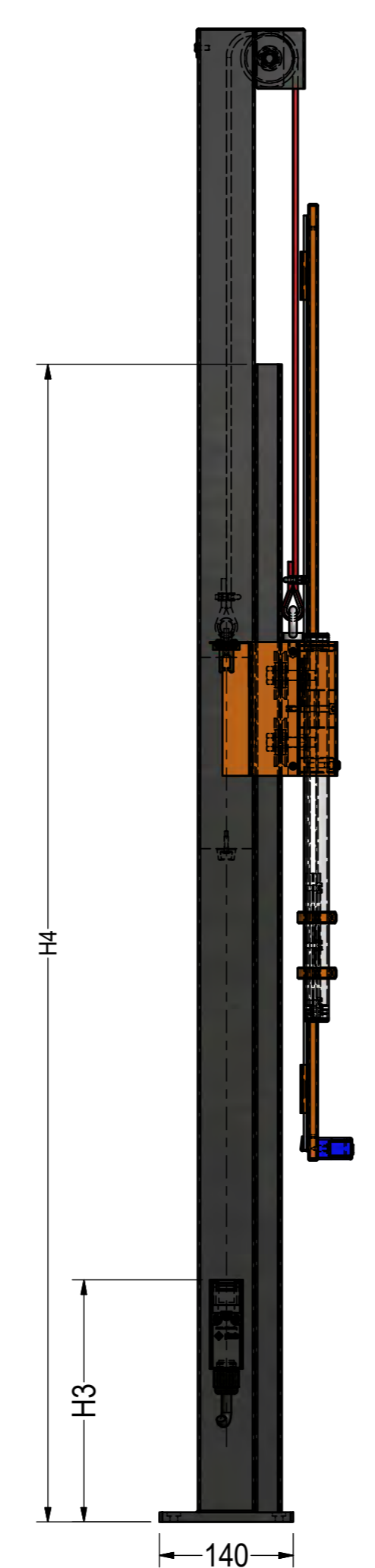
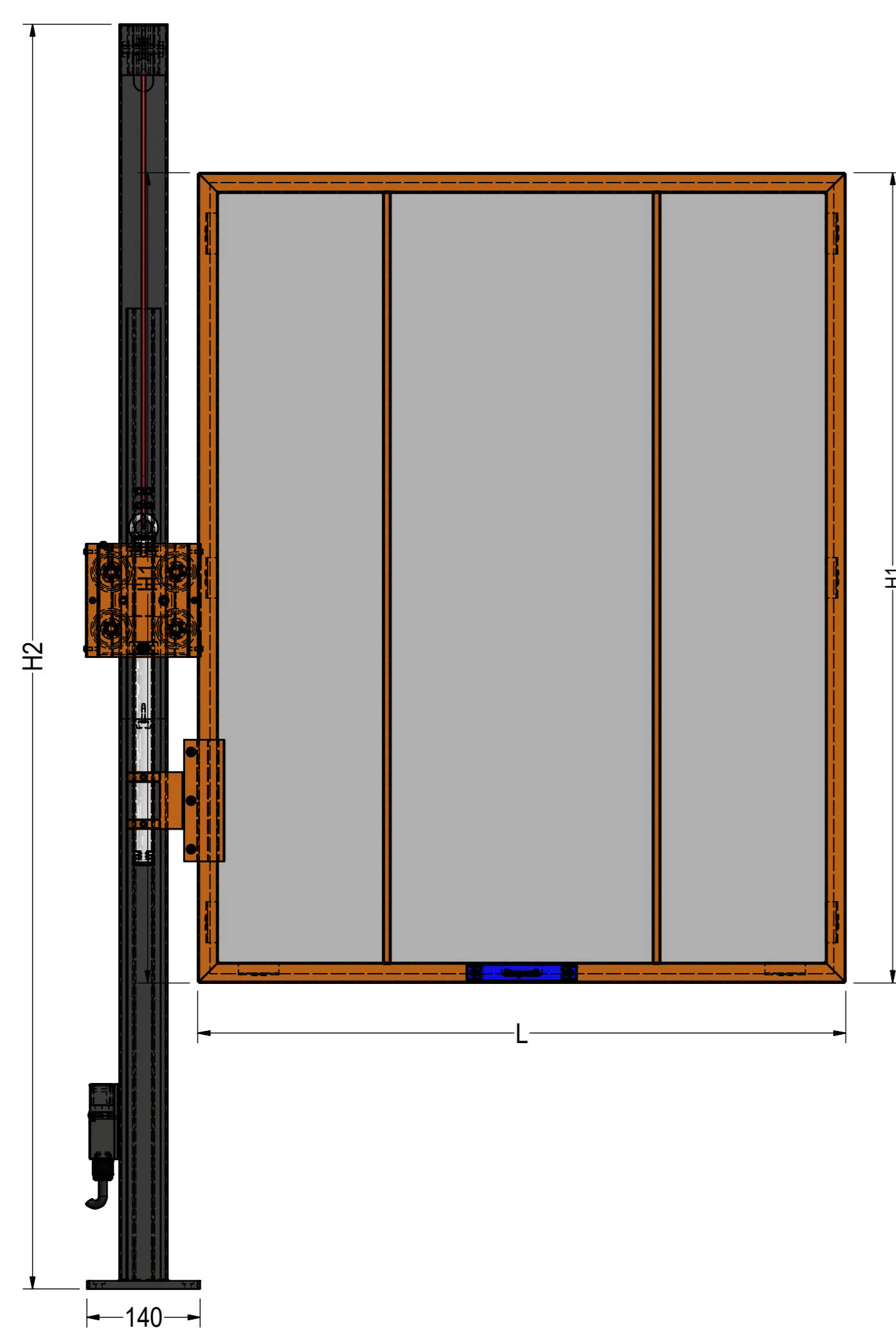


ELENCO POSSIBILITA' ASELATRICE				
L	H1	H2	H3	H4
XXX	YYY1	YYY2	YYY3	YYY4
XXX	YYY1	YYY2	YYY3	YYY4
XXX	YYY1	YYY2	YYY3	YYY4



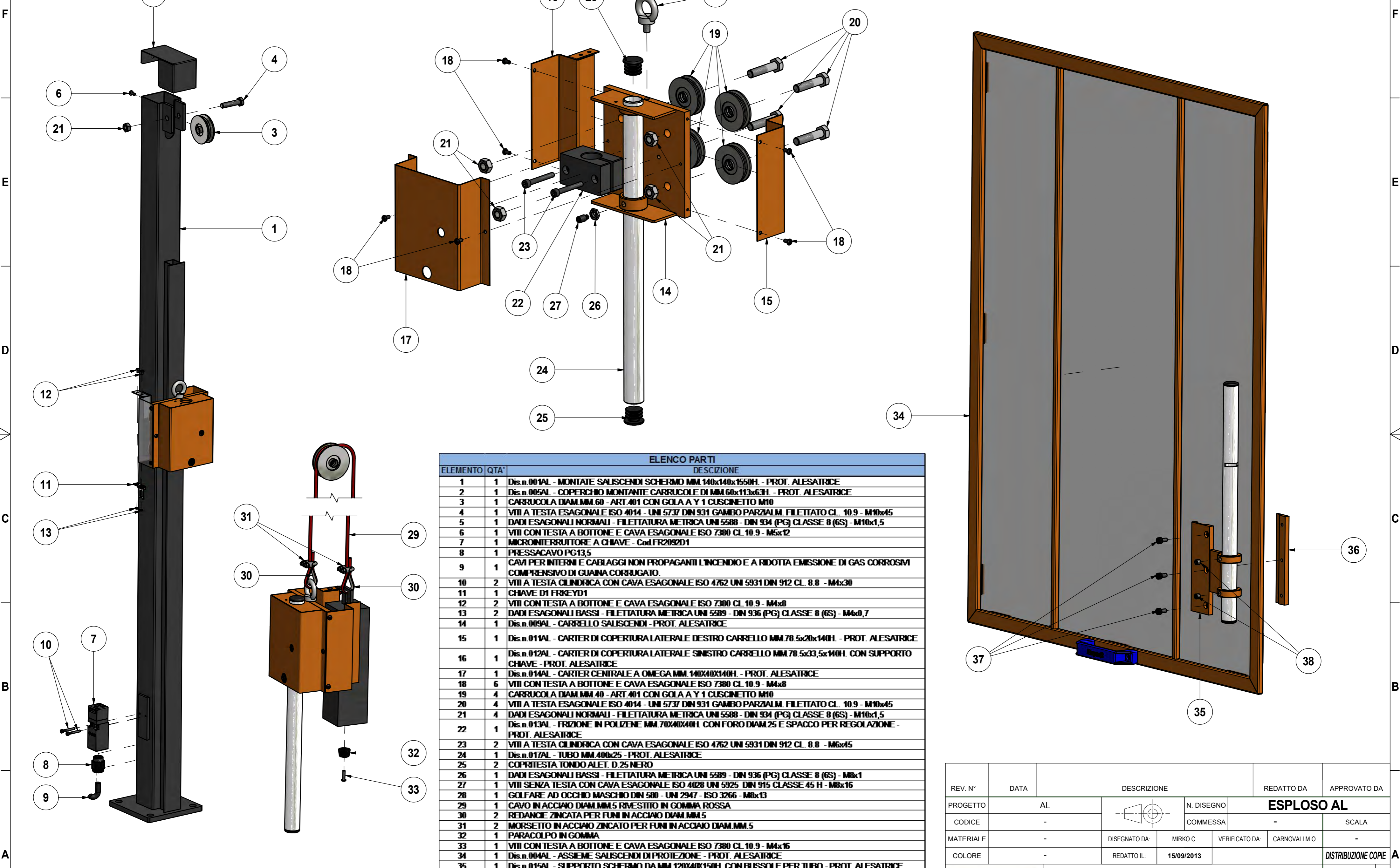
REV. N°	DATA	DESCRIZIONE	REDATTO DA	APPROVATO DA	
PROGETTO	AL		ASSIEME AL		
CODICE	-		COMMESSA	-	SCALA
MATERIALE	-	DISEGNATO DA:	MIRKO C.	VERIFICATO DA:	CVARNOVALI M.O.
COLORE	-	REDATTO IL:	06/09/2013	1:4	
Repar2				DISTRIBUZIONE COPIE	
PROT. PER ALESATRICE - TIPO:AL ASSIEME DESTRO				ACQUISTI	
				FORNITORE	
				CLIENTE	x

8 7 6 5 4 3 2 1



ELENCO POSSIBILITA' ASELATRICE				
L	H1	H2	H3	H4
XXX	YYY1	YYY2	YYY3	YYY4
XXX	YYY1	YYY2	YYY3	YYY4
XXX	YYY1	YYY2	YYY3	YYY4

REV. N°	DATA	DESCRIZIONE	REDATTO DA	APPROVATO DA	
PROGETTO	AL		ASSIEME DX AL		
CODICE	-		COMMESSA	-	SCALA
MATERIALE	-	DISEGNATO DA:	MIRKO C.	VERIFICATO DA:	CVARNOVALI M.O.
COLORE	-	REDATTO IL:	18/09/2013	1:4	
DESCRIZIONE				DISTRIBUZIONE COPIE	
				ACQUISTI	
				FORNITORE	
				CLIENTE	X



ELENCO PARTI		DESCRIZIONE
ELEMENTO	QTA'	
1	1	Dis.n. 0114L - MONTATE SALISCENDI SCHERMO MM.140x140x1550H. - PROT. ALESATRICE
2	1	Dis.n. 0154L - COPERCHIO MONTANTE CARRUCOLE DI MM.60x113x63H. - PROT. ALESATRICE
3	1	CARRUCOLA DIAM.MM.60 - ART.401 CON GOLA A Y 1 CUSCINETTO M10
4	1	VITI A TESTA ESAGONALE ISO 4014 - UNI 5737 DIN 931 GAMBO PARZIALE FILETTATO CL. 10.9 - M10x45
5	1	DADI ESAGONALI NORMALI - FILETTATURA METRICA UNI 5588 - DIN 934 (PG) CLASSE 8 (6S) - M10x1,5
6	1	VITI CON TESTA A BOTTONE E CAVA ESAGONALE ISO 7380 CL. 10.9 - M5x12
7	1	MICROINTERRUTTORE A CHIAVE - Cod.FR20192D1
8	1	PRESSACAVO PG13,5
9	1	CAVI PER INTERNI E CABLAGGI NON PROPAGANTI L'INCENDIO E A RIDOTTA EMISSIONE DI GAS CORROSIVI COMPRESIVO DI GUAINA CORRUGATO.
10	2	VITI A TESTA CILINDRICA CON CAVA ESAGONALE ISO 4762 UNI 5931 DIN 912 CL. 8.8 - M4x30
11	1	CHIAVE DI FRKEYD1
12	2	VITI CON TESTA A BOTTONE E CAVA ESAGONALE ISO 7380 CL. 10.9 - M4x8
13	2	DADI ESAGONALI BASSI - FILETTATURA METRICA UNI 5589 - DIN 936 (PG) CLASSE 8 (6S) - M4x1,7
14	1	Dis.n. 0109AL - CARRELLO SALISCENDI - PROT. ALESATRICE
15	1	Dis.n. 0114AL - CARTER DI COPERTURA LATERALE DESTRO CARRELLO MM.78.5x21x140H. - PROT. ALESATRICE
16	1	Dis.n. 0124AL - CARTER DI COPERTURA LATERALE SINISTRO CARRELLO MM.78.5x33,5x140H. CON SUPPORTO CHIAVE - PROT. ALESATRICE
17	1	Dis.n. 0144AL - CARTER CENTRALE A OMEGA MM.140x40x140H. - PROT. ALESATRICE
18	6	VITI CON TESTA A BOTTONE E CAVA ESAGONALE ISO 7380 CL. 10.9 - M4x8
19	4	CARRUCOLA DIAM.MM.40 - ART.401 CON GOLA A Y 1 CUSCINETTO M10
20	4	VITI A TESTA ESAGONALE ISO 4014 - UNI 5737 DIN 931 GAMBO PARZIALE FILETTATO CL. 10.9 - M10x45
21	4	DADI ESAGONALI NORMALI - FILETTATURA METRICA UNI 5588 - DIN 934 (PG) CLASSE 8 (6S) - M10x1,5
22	1	Dis.n. 0134L - FRIZIONE IN POLIZENE MM.70x40x40H. CON FORO DIAM.25 E SPACCO PER REGOLAZIONE - PROT. ALESATRICE
23	2	VITI A TESTA CILINDRICA CON CAVA ESAGONALE ISO 4762 UNI 5931 DIN 912 CL. 8.8 - M6x45
24	1	Dis.n. 0174L - TURBO MM.40x25 - PROT. ALESATRICE
25	2	COPRITESTA TONDO ALET. D.25 NERO
26	1	DADI ESAGONALI BASSI - FILETTATURA METRICA UNI 5589 - DIN 936 (PG) CLASSE 8 (6S) - M8x1
27	1	VITI SENZA TESTA CON CAVA ESAGONALE ISO 4028 UNI 5925 DIN 915 CLASSE 45 H - M8x16
28	1	GOLFARE AD OCCHIO MASCHIO DIN 580 - UNI 2947 - ISO 3266 - M8x13
29	1	CAVO IN ACCIAIO DIAM.MM.5 RIVESTITO IN GOMMA ROSSA
30	2	REDANZIE ZINCATE PER FUNI IN ACCIAIO DIAM.MM.5
31	2	MORSETTO IN ACCIAIO ZINCATO PER FUNI IN ACCIAIO DIAM.MM.5
32	1	PARACOLPO IN GOMMA
33	1	VITI CON TESTA A BOTTONE E CAVA ESAGONALE ISO 7380 CL. 10.9 - M4x16
34	1	Dis.n. 0144AL - ASSIEME SALISCENDI DI PROTEZIONE - PROT. ALESATRICE
35	1	Dis.n. 0154AL - SUPPORTO SCHERMO DA MM.120x40x150H. CON BUSSOLE PER TUBO - PROT. ALESATRICE
36	1	Dis.n. 0164AL - SUPPORTO SCHERMO DA MM.300x150H. - PROT. ALESATRICE
37	3	VITI A TESTA CILINDRICA CON CAVA ESAGONALE ISO 4762 UNI 5931 DIN 912 CL. 8.8 - M6x12
38	2	VITI SENZA TESTA CON CAVA ESAGONALE ISO 4026 UNI 5925 DIN 913 CLASSE 45 H - M8x8

REV. N°	DATA	DESCRIZIONE	REDATTO DA	APPROVATO DA		
PROGETTO	AL		N. DISEGNO	ESPLOSO AL		
CODICE	-		COMMESSA		SCALA	
MATERIALE	-	DISEGNATO DA:	MIRKO C.	VERIFICATO DA:	CARNOVALI M.O.	-
COLORE	-	REDATTO IL:	15/09/2013			DISTRIBUZIONE COPIE
DESCRIZIONE						ACQUISTI
Repar2 PROT. PER ALESATRICE - TIPO:AL ESPLOSO						FORNITORE
						CLIENTE
						x