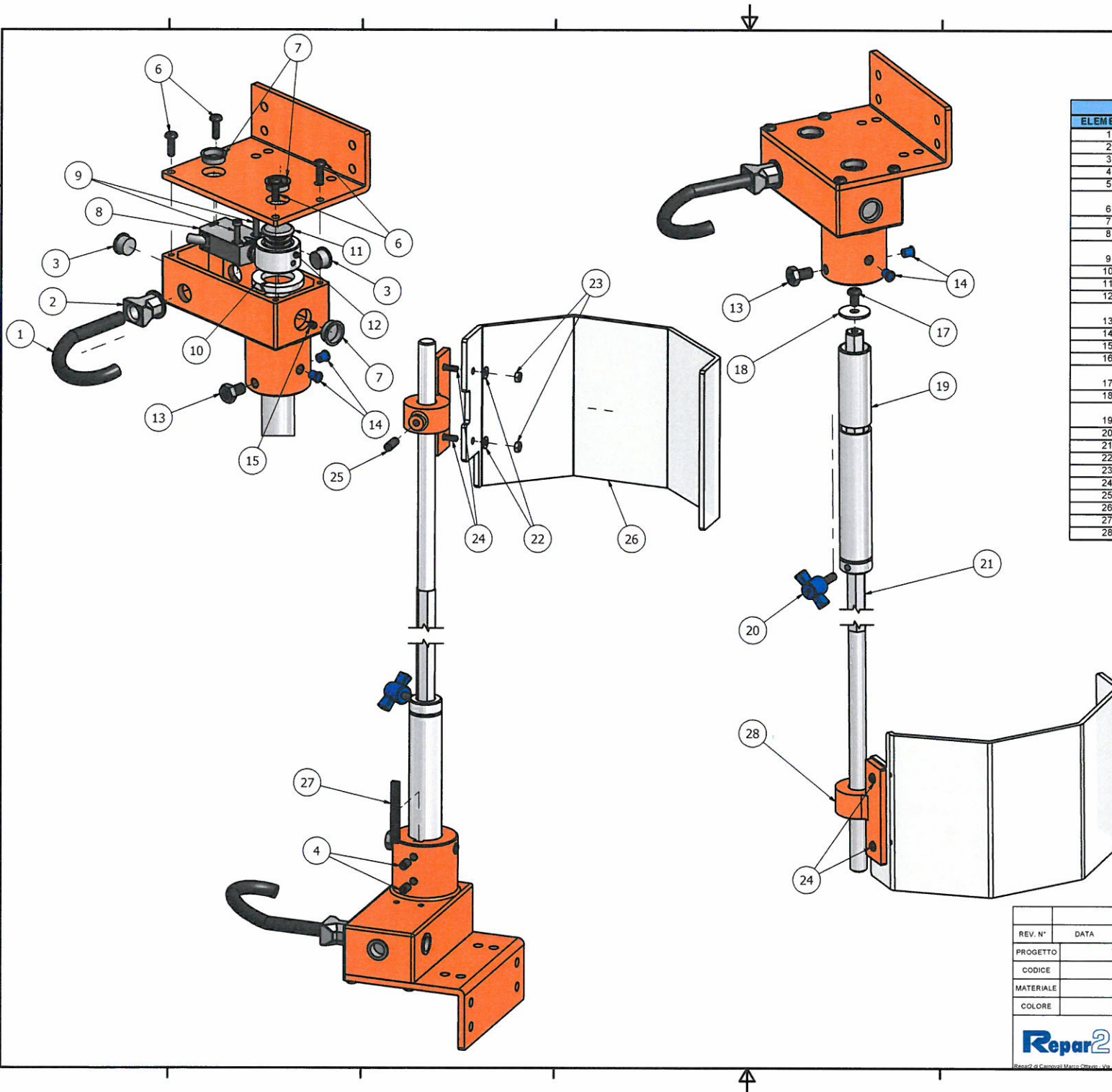


REV. N°	DATA	DESCRIZIONE	REDATTO DA	APPROVATO DA
PROGETTO	TR7		N. DISEGNO	ASS.TR7
CODICE			COMMESSA	SCALA
MATERIALE		DISEGNATO DA:	MIRKO C.	VERIFICATO DA:
COLORE		REDATTO IL:	12/03/2012	CARNOVALI M.O.
				1:2
DESCRIZIONE				DISTRIBUZIONE COPIE
Repar2				ACQUISTI
PROTEZIONE PER TRAPANO				FORNITORE
- TIPO: TR7 CON CUPOLA 200X130				CLIENTE
<small>Repar2 di Carnovali Marco & C. snc - Via Anselmo Colombo, 178 - 21056 Guio (VA) - www.repar2.com - Distribuito da Repar2 s.p.a. (snc)</small>				X



ELENCO PARTI		
ELEMENTO	QTA'	DESCRIZIONE
1	1	GUAINA TUBO PA6 NW10 NERO L.2 MT
2	1	RACCORDO SEMFAST NW 10 PG.9
3	2	SOTTOTAPPO BLU D17.9
4	2	VITE UNI 5923 M6x10
5	1	COPERTURA DIMA 100 NEW
6	4	VITI CON TESTA A BOTTONE E CAVA ESAGONALE ISO7380 M5x16
7	3	SOTTOTAPPO BLU D14
8	1	MICROINTERUTTORE IP67
9	2	VITE A TESTA CILINDRICA CON INTAGLIO ISO1207 M4x16
10	1	RONDELLA ELASTICA DIAM.INT.MM 25
11	1	COPRITESTA TONDO ALET. D.25 NERO
12	1	ANELLO CAMMA DIM.MM.D.35x32.7x19
13	1	VITE UNI5933 M8x18 CON PERNO E DADO BASSO M8
14	2	SOTTOTAPPO BLU D8
15	1	VITE UNI 5933 M5x5
16	1	SCATOLA DI SUPPORTO 23 A
17	4	VITI CON TESTA A BOTTONE E CAVA ESAGONALE ISO7380 M6x10
18	1	RONDELLA DIN6902 M6x24
19	1	TUBO D'ACCIAIO CROMATO CON CAVA E BUSSOLA ESAGONALE DIAM.25x185
20	1	ANGOLETTO 6MAX15 FERMO ESAG. SU PERNO
21	1	ASTA MM.13x500 TIPO:TR2 - TR3A
22	2	RONDELLA DIN902 M4
23	2	DADO ESAGONALE ISO4032 M4
24	2	VITE TESTA BOMBATA ESAG. INC. ISO7380 M4x16
25	1	VITE UNI 5923 M6x16
26	1	SCHERMO IN POLICARBONATO TIPO:TR2
27	1	FERODO DI FRENATURA
28	1	SUPPORTO TIPO: TR2

REV. N°	DATA	DESCRIZIONE	REDDATO DA	APPROVATO DA
PROGETTO	TR7		N. DISEGNO ESP.TR7	
CODICE			COMMESSA	SCALA
MATERIALE	DISEGNATO DA:	MIRKO C.	VERIFICATO DA:	CARNOVALI M.O.
COLORE	REDDATO IL:	14/03/2012	DISTRIBUZIONE COPIE	
DESCRIZIONE		ACQUISTI		
Repar2 ESPLOSO PROTEZIONE PER TRAPANO -TIPO: TR7 CUPOLA 200X130		FORNITORE		
<small>Repar2 di Carnovali Mirko Ottavio - Via dell'Industria, 17E - 21055 Oleggio (VA) - www.repar2.com - Assistenza al Cliente 800 20 20 20</small>		CLIENTE		X