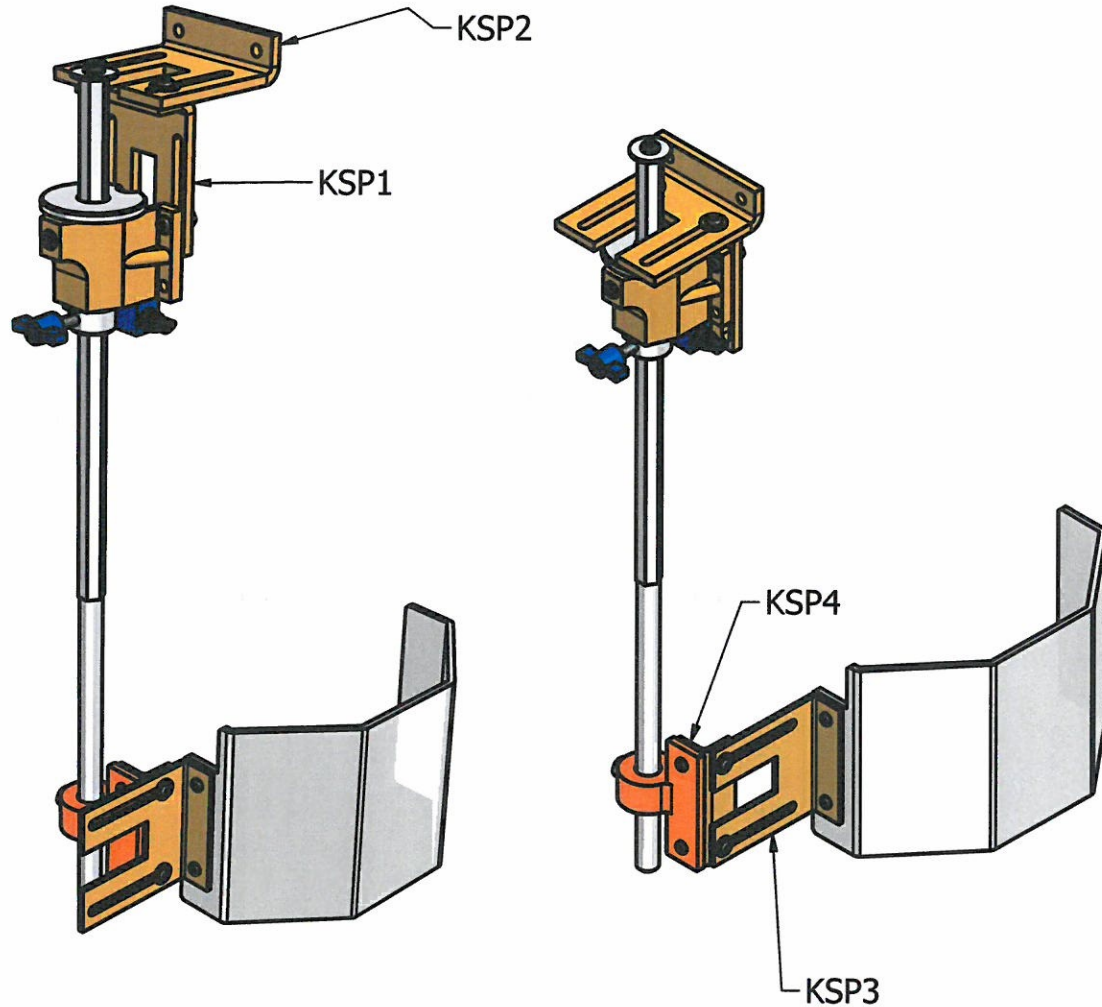
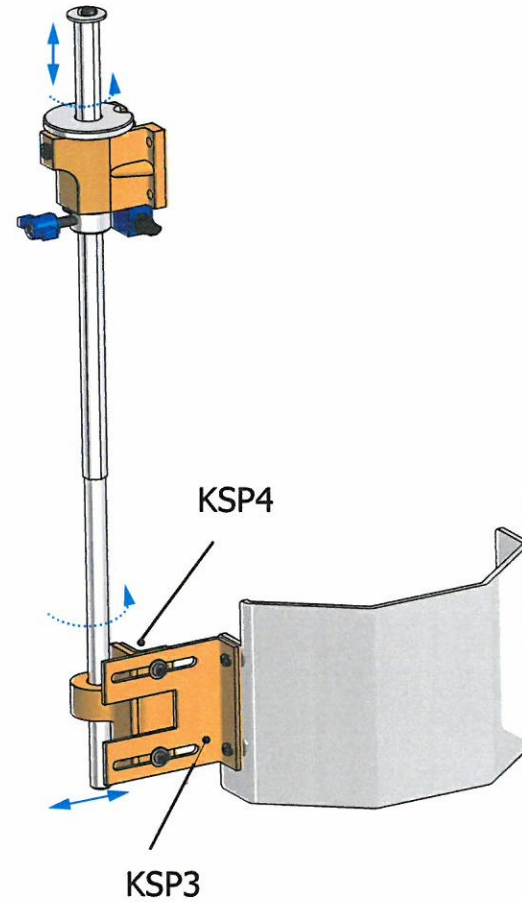


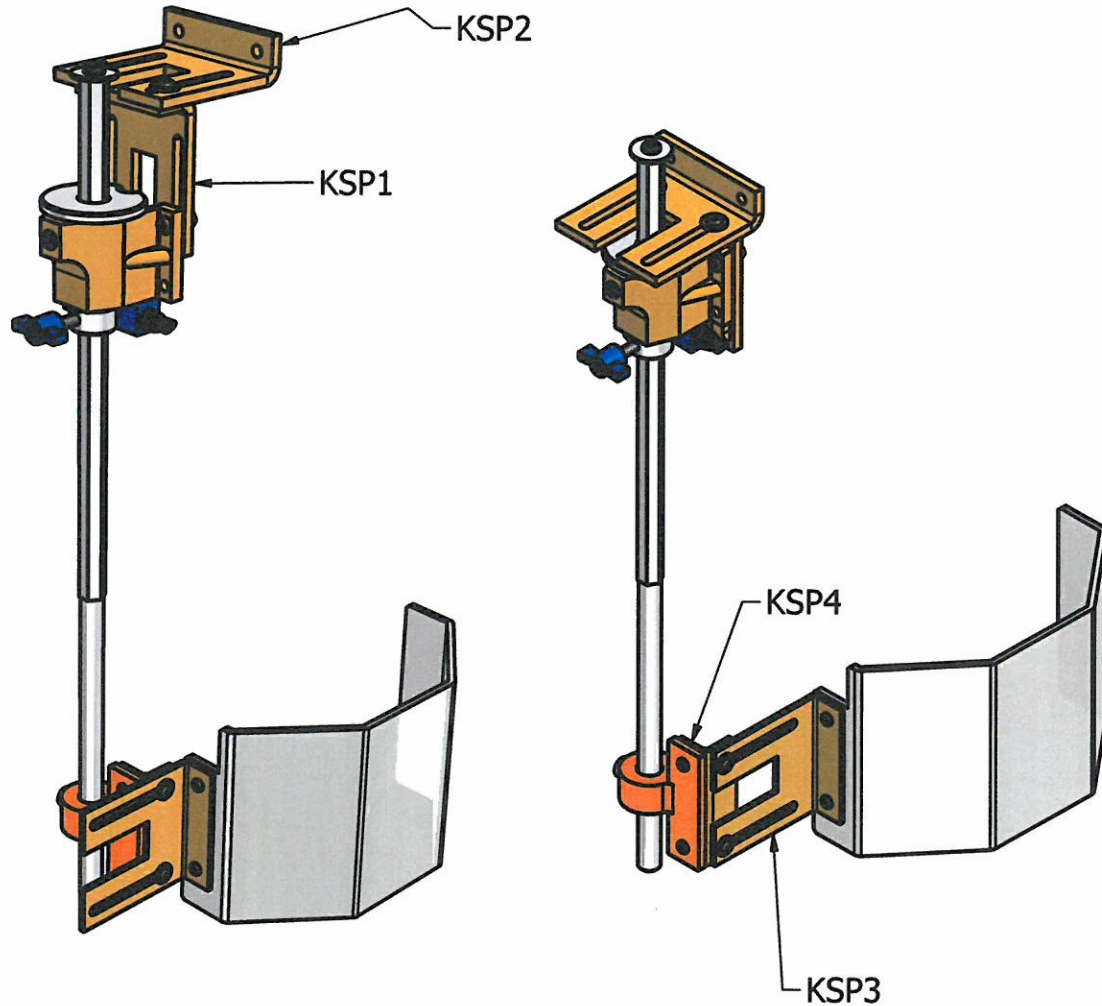
Mod. TR2KSP with micro
Kit staffe regolabili per Attacco SP e Schermo



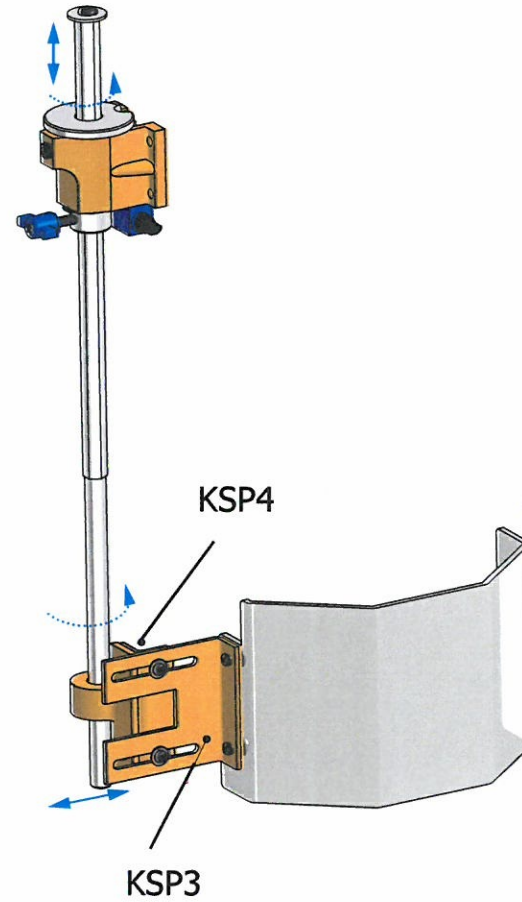
Mod. TR2SPKS with micro
Kit staffe regolabili per Schermo

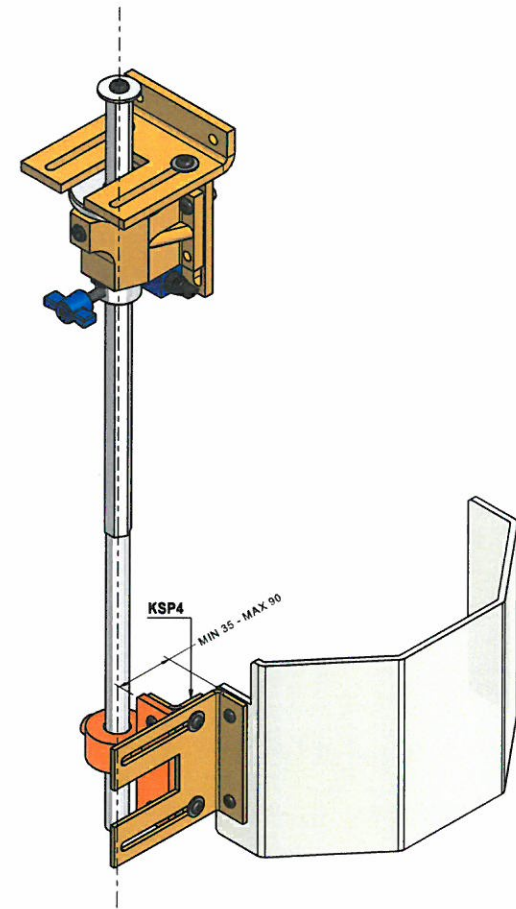
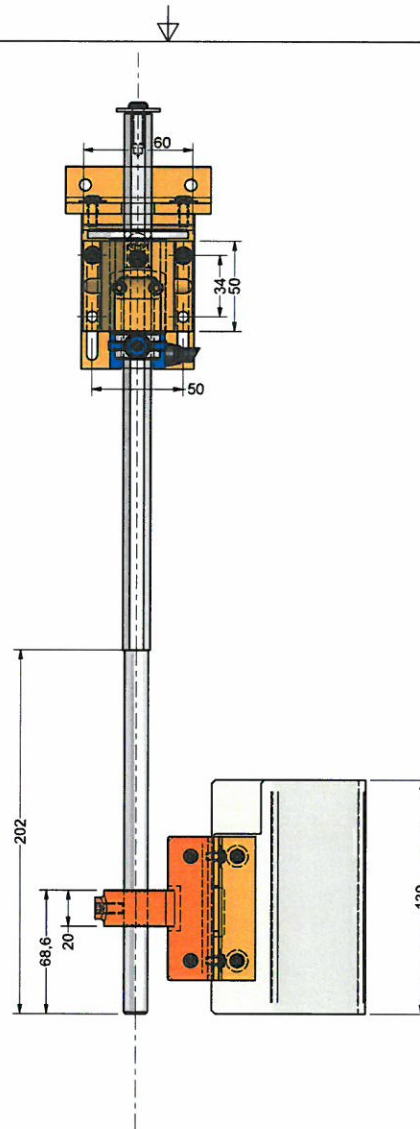
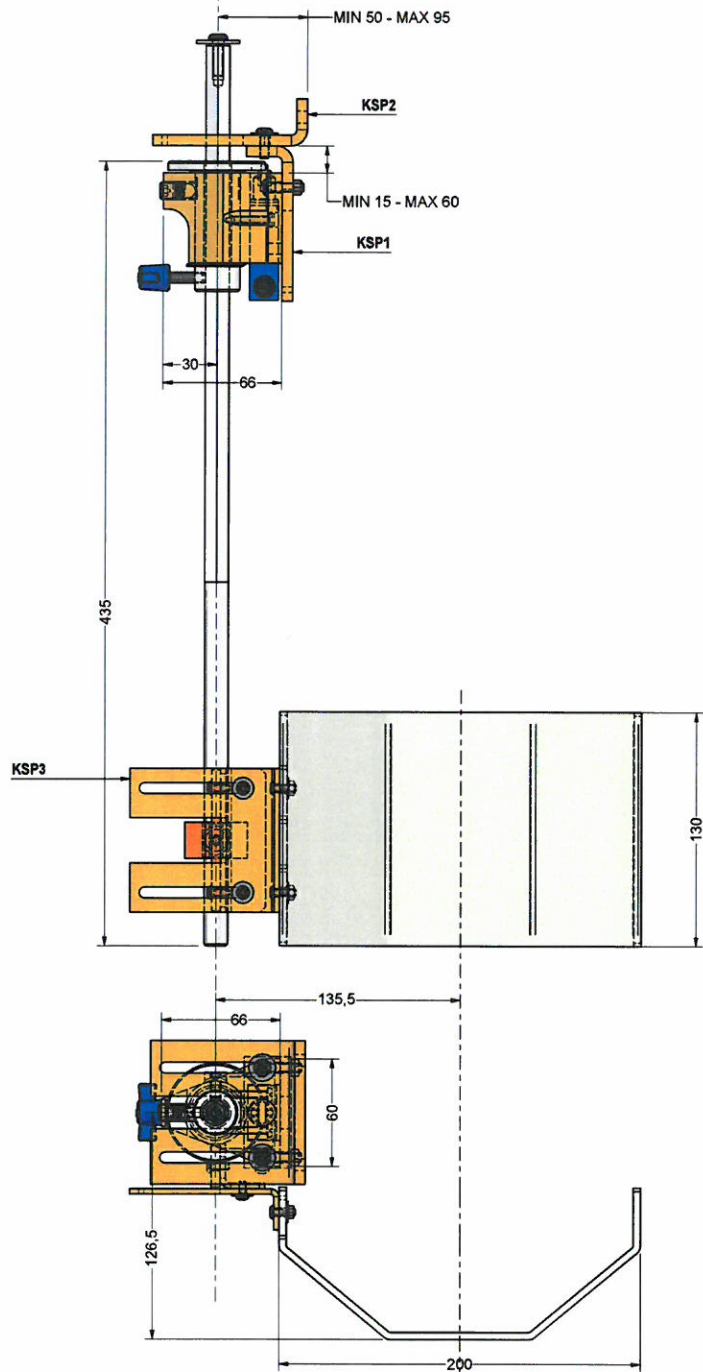


Mod. TR2KSP with micro
Kit of adjustable brackets for TR/SP attachment and screen



Mod. TR2SPKS with micro
Kit of adjustable brackets for screen





REV. N°	DATA	DESCRIZIONE			REDATTO DA	APPROVATO DA	
PROGETTO	TR2 SP		N. DISEGNO	ASS TR2SP KSP			
CODICE	-		COMMESSA	SCALA			
MATERIALE	-	DISEGNATO DA:	MIRKO C.	VERIFICATO DA:	CARNOVALI M.O.	1:2	
COLORE	-	REDATTO IL:	28/03/2012	DISTRIBUZIONE COPIE			
DESCRIZIONE PROTEZIONE PER TORNO - TIPO: TR/2 SP - KSP ASSIEME PROTEZIONE PER TORNO CON SISTEMA KSP						ACQUISTI	
						FORNITORE	X
						CLIENTE	