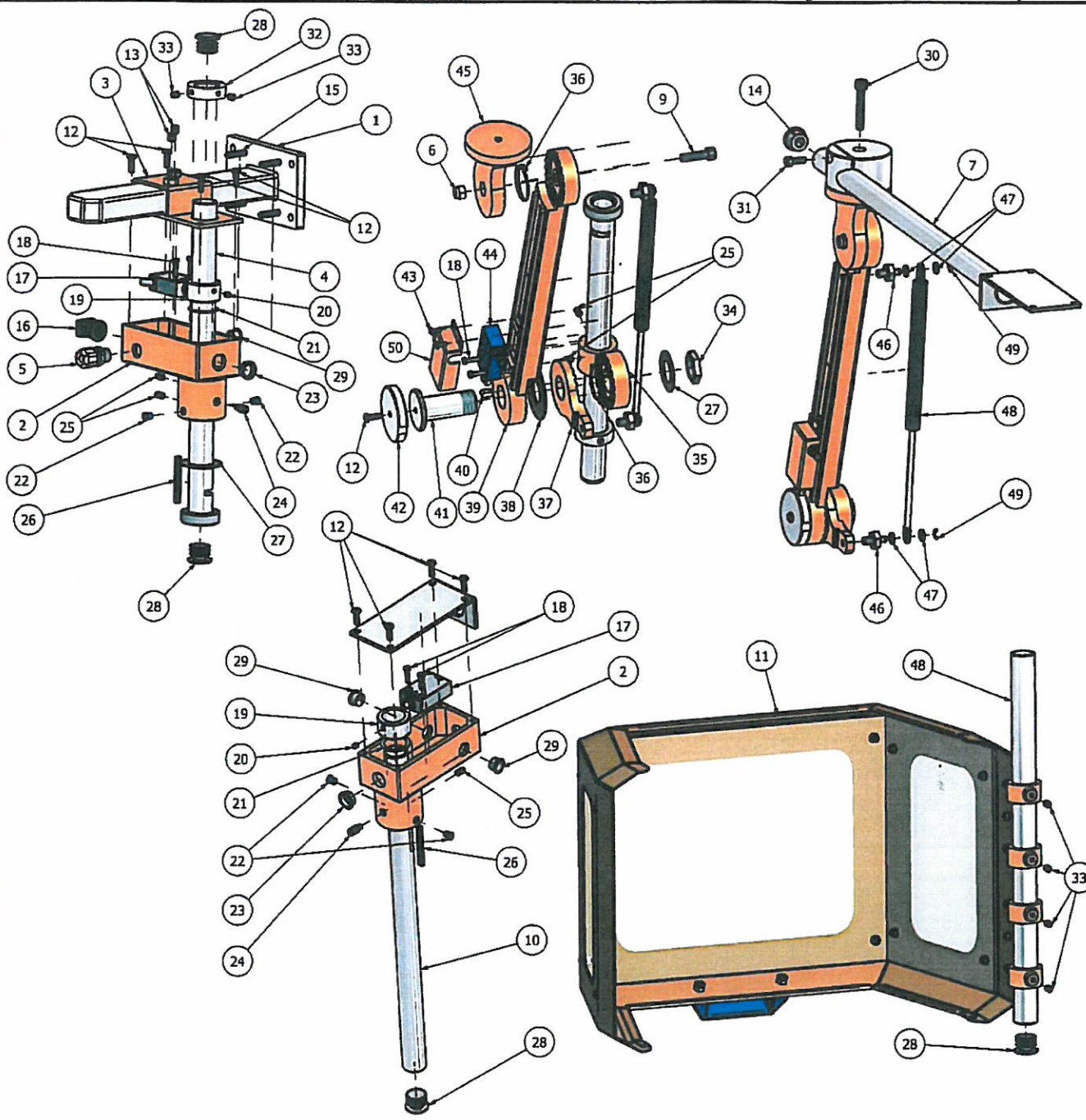
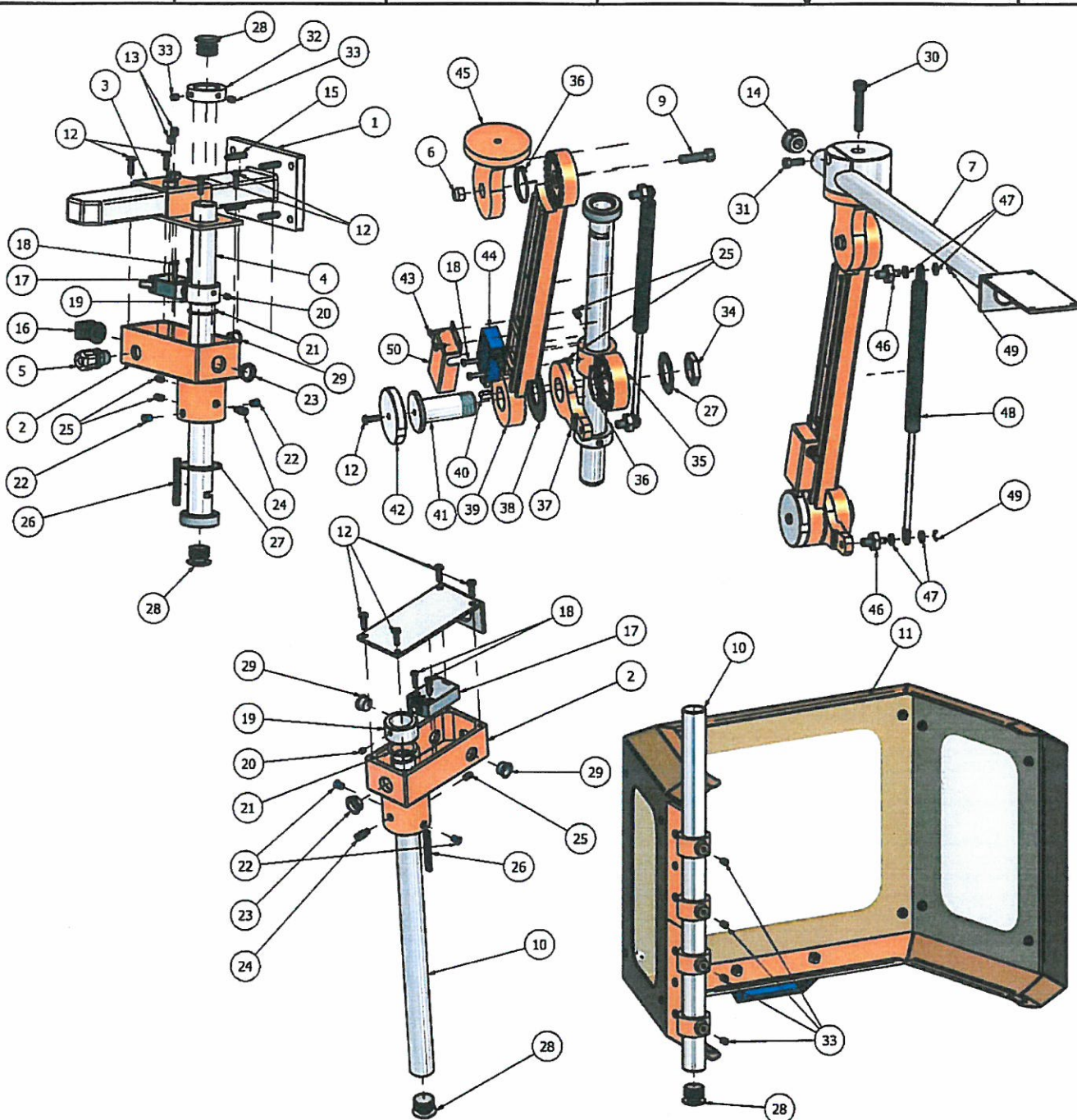


REV. N°	DATA	DESCRIZIONE	REDATTO DA	APPROVATO DA
PROGETTO	DAF	IN DISCIPLINA	ASSBAF5X	
CODICE		CONTRIBUTO	SCALA	
MATERIALE	DESIGNATO DA	VERIFICATO DA	DIFFERENZIALE	1:3
COLORI	REDAZIONE	REVISIONI	ESTERNE	CONFE
DE SELEZIONE		ACQUISTI		
Repar2		FORNITORE		
PROT. PER FRESATRICI - TIPO: BAF5X		CLIENTE		
ASSIEME				



ELENCO PARTI		
ELEMENTO	QTA'	DESCRIZIONE
1	1	Dis.n.009FB SQUADRA MM.120x80x250H.
2	2	Dis.n.005FB SCATOLA SUPPORTO MM.120x56x85H. - 23 Mozzo Alto
3	1	Dis.n.010FB COPERCHIO DIMA MM.128x58x40H.
4	1	Dis.n.025FA PERNO
5	1	PRESSACAVO GRIGIO HK 250/9 PG9
6	1	DADO AUTOBLOCCANTE M.8 TESTA ALTA
7	1	Dis.n.023FA BRACCIO DI SOSTEGNO
8	1	Dis.n.021FA SNODO SUPERIORE MM.69,4x40
9	1	VITE A TESTA CILINDRICA CON ESAGONO INCASSATO ISO 4762 M8x30
10	1	Dis.n.024.1FA TUBO MM.400x25
11	1	VEDI SCHERMI BF (450-600) SINISTRO
12	8	VITE CON TESTA A BOTTONE E CAVA ESAGONALE ISO7380 M5x16
13	2	VITE UNI 5923 M8x8
14	1	TAPPO TUBO DIAM.MM.25 CON FORO PER PASSAGGIO CAVO ELETTRICO
15	4	VITE UNI 5923 M6x35
16	1	RACCORDO SEMFAST NW 10 PG.9
17	2	MICROINTERUTTORE CON PISTONCINO IP67
18	6	VITE A TESTA CILINDRICA CON INTAGLIO ISO 1207 M4x16
19	2	Dis.n.024.2FB ANELLO CAMMA DIM.MM. DIAM.35x32,2x19
20	2	VITE UNI 5923 M5x6
21	2	RONDELLA ELASTICA DIAM.INT.25MM.
22	4	SOTTOTAPPO BLU D.8
23	2	SOTTOTAPPO BLU D.14
24	2	VITE UNI 5925 CON PERNO M8x16
25	4	VITE UNI 5923 M6x10
26	2	FERODO DI FRENATURA
27	2	RONDELLA IN OTTONE DIAM.INT.23,3 DIAM. EST.44
28	3	COPRITESTA TONDO ALET. D.25 NERO
29	3	SOTTOTAPPO BLU D17.9
30	1	VITE A TESTA CILINDRICA CON ESAGONO INCASSATO ISO 4762 M8x45
31	1	VITE A TESTA CILINDRICA CON ESAGONO INCASSATO ISO 4762 M6x18
32	1	Dis.n.027FA ANELLO A 2 FORI DIAM.MM40x12
33	6	VITE UNI 5923 M6x8
34	1	Dis.n.014.4FB DADO ESAGONALE CHIAVE 30x7
35	1	Dis.n.014FB SUPPORTO FBB
36	2	MOLLA PER SNODO
37	1	Dis.n.015FB SUPPORTO AMMORTIZZATORE FBB
38	1	Dis.n.017.1FB RONDELLA IN OTTONE DIAM.INT.25 DIAM. EST.60
39	1	Dis.n.013FB BRACCIO POSTERIORE FBB
40	1	CHIAVE PER PERNO BLOCCA ROTAZIONE
41	1	Dis.n.018.1FB PERNO FBB DIAM.MM.44x55
42	1	Dis.n.018.2FB COPERCHIO DIAM.MM.65x14
43	2	VITE CON TESTA A BOTTONE E CAVA ESAGONALE ISO7380 M4x10
44	1	MICROINTERUTTORE CON ROTELLA IP67
45	1	Dis.n.030FA SUPPORTO BRACCIO
46	2	Dis.n.017.3FB PERNO AMMORTIZZATORE MM.28x17
47	4	RONDELLA DIAM.INT.6
48	1	AMMORTIZZATORE LIFTLINE 750N
49	2	SEEGER DIAM.INT.6
50	1	Dis.n.018FB COPERCHIO MICRO A ROTELLA

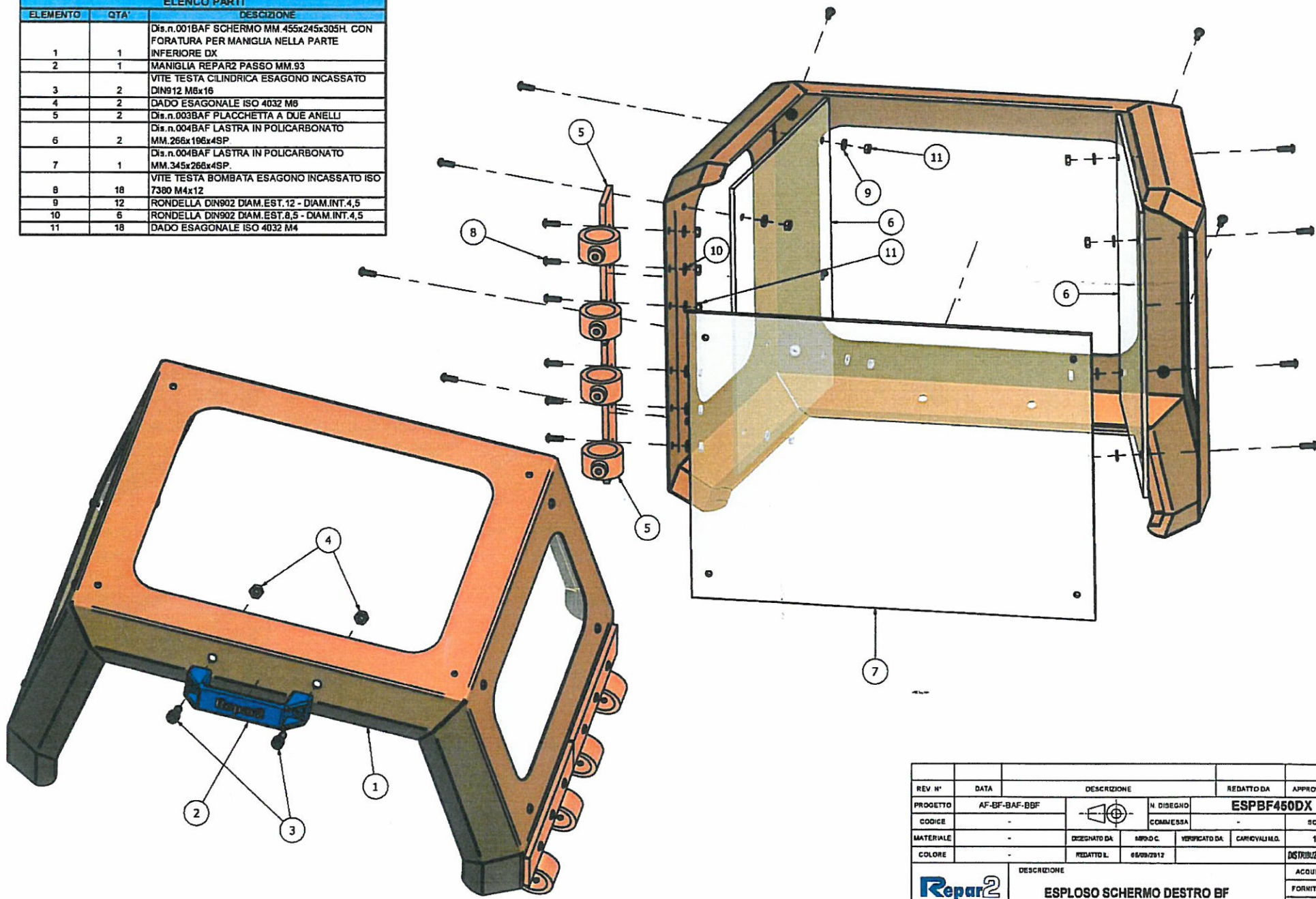
REV. N°	DATA	DESCRIZIONE	REDATTO DA	APPROVATO DA
PROGETTO	BAF	N. DISEGNO	ESPBAFSX	
CODICE		COMMESSA	SCALA	
MATERIALE	DISEGNATO DA	VERIFICATO DA	CARICHI/M.A.	
COLORE	REDATTO L.	15/08/2012	DISTRIBUZIONE COPIE	
DESCRIZIONE			ACQUISTI	
PROT. PER FRESATRICI - TIPO: BAF SX			FORNITORE	
ESPLOSO			CLIENTE	X



ELENCO PARTI		
ELEMENTO	QTA'	DESCRIZIONE
1	1	Dis. n.009FB SQUADRA MM.120x80x260H. Dis.n.005FB SCATOLA SUPPORTO MM.128x58x85H. - 23 Mozzo Alto
2	2	
3	1	Dis. n.010FB COPERCHIO DIMA MM.128x58x40H.
4	1	Dis. n.025FA PERNO
5	1	PRESSACAVO GRIGIO HK 250/9 PG9
6	1	DADO AUTOBLOCCANTE M 8 TESTA ALTA
7	1	Dis. n.023FA BRACCIO DI SOSTEGNO
8	1	Dis. n.021FA SNODO SUPERIORE MM.69,4x40
9	1	VITE A TESTA CILINDRICA CON ESAGONO INCASSATO ISO 4782 M8x30
10	1	Dis. n.024.1FA TUBO MM.40x25
11	1	VEDI SCHERMI BF (450-600) DESTRO
12	9	VITE CON TESTA A BOTTONO E CAVA ESAGONALE ISO7380 M5x16
13	2	VITE UNI 5923 M8x8
14	1	TAPPO TUBO DIAM.MM.25 CON FORO PER PASSAGGIO CAVO ELETTRICO
15	4	VITE UNI 5923 M6x35
16	1	RACCORDO SEMIFAST NW 10 FG.9
17	2	MICROINTERUTTORE CON PISTONCINO IP67
18	6	VITE A TESTA CILINDRICA CON INTAGLIO ISO 1207 M4x16
19	2	Dis. n.024.2FB ANELLO CAMMA DIM.MM. DIAM.35x32,2x19
20	2	VITE UNI 5923 M5x6
21	2	RONDELLA ELASTICA DIAM.INT.25MM.
22	4	SOTTOTAPPO BLU D.9
23	2	SOTTOTAPPO BLU D.14
24	2	VITE UNI 5925 CON PERNO M8x16
25	4	VITE UNI 5923 M8x10
26	2	FERODO DI FRENATURA RONDELLA IN OTTONE DIAM.INT.23,3 DIAM.EST.44
27	2	
28	3	COPRITESTA TONDO ALET. D.25 NERO
29	3	SOTTOTAPPO BLU D17,9
30	1	VITE A TESTA CILINDRICA CON ESAGONO INCASSATO ISO 4782 M8x45
31	1	VITE A TESTA CILINDRICA CON ESAGONO INCASSATO ISO 4782 M8x16
32	1	Dis. n.027FA ANELLO A 2 FORI DIAM.MM40x12
33	6	VITE UNI 5923 M8x8
34	1	Dis. n.014.4FB DADO ESAGONALE CHIAVE 30x7
35	1	Dis. n.014FB SUPPORTO FBB
36	2	MOLLA PER SNODO
37	1	Dis. n.015FB SUPPORTO AMMORTIZZATORE FBB
38	1	Dis. n.017.1FB RONDELLA IN OTTONE DIAM.INT.25 DIAM.EST.60
39	1	Dis. n.013FB BRACCIO POSTERIORE FBB
40	1	CHIAVE PER PERNO BLOCCA ROTAZIONE
41	1	Dis. n.018.1FB PERNO FBB DIAM.MM.44x65
42	1	Dis. n.018.2FB COPERCHIO DIAM.MM.65x14
43	2	VITE CON TESTA A BOTTONO E CAVA ESAGONALE ISO7380 M4x10
44	1	MICROINTERUTTORE CON ROTELLA IP67
45	1	Dis. n.030FA SUPPORTO BRACCIO Dis. n.017.3FB PERNO AMMORTIZZATORE MM.28x17
46	2	
47	4	RONDELLA DIAM.INT.6
48	1	AMMORTIZZATORE LIFTLINE 750N
49	2	SEGER DIAM.INT.6
50	1	Dis. n.018FB COPERCHIO MICRO A ROTELLA

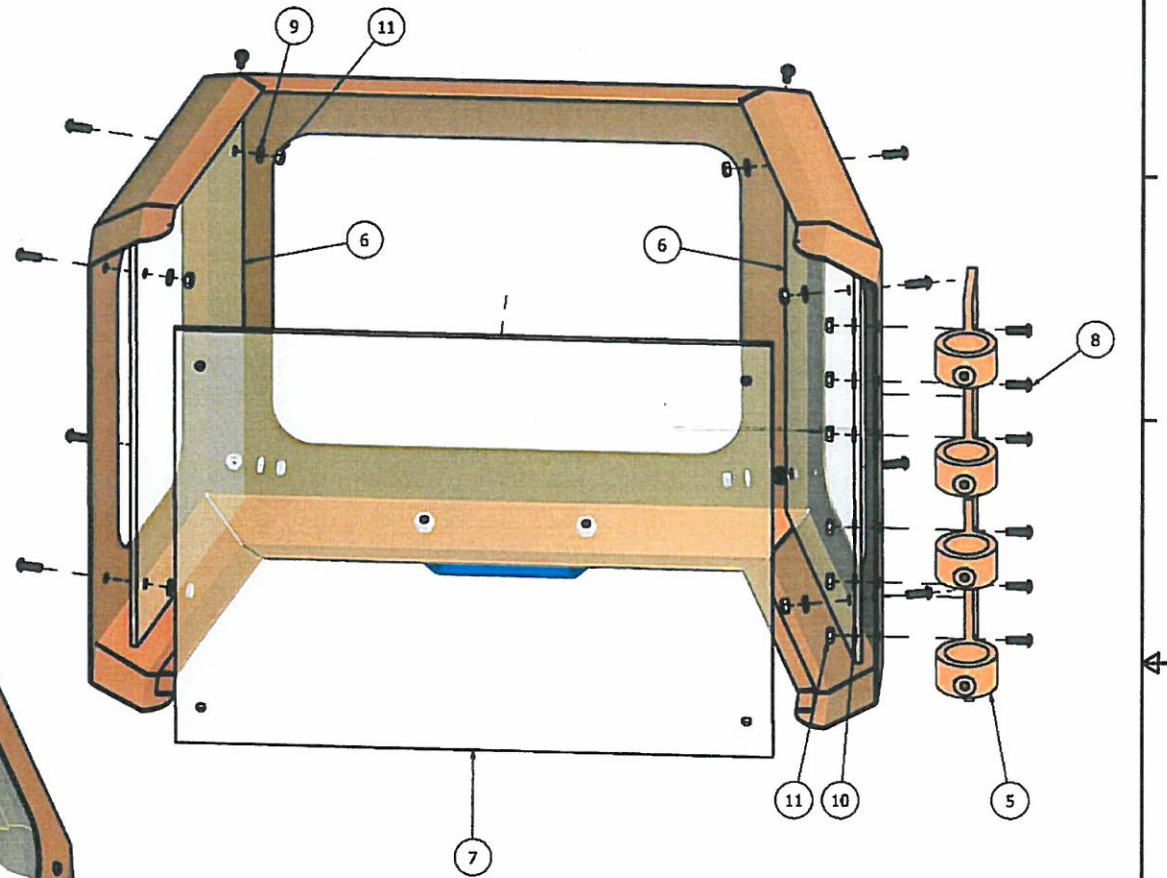
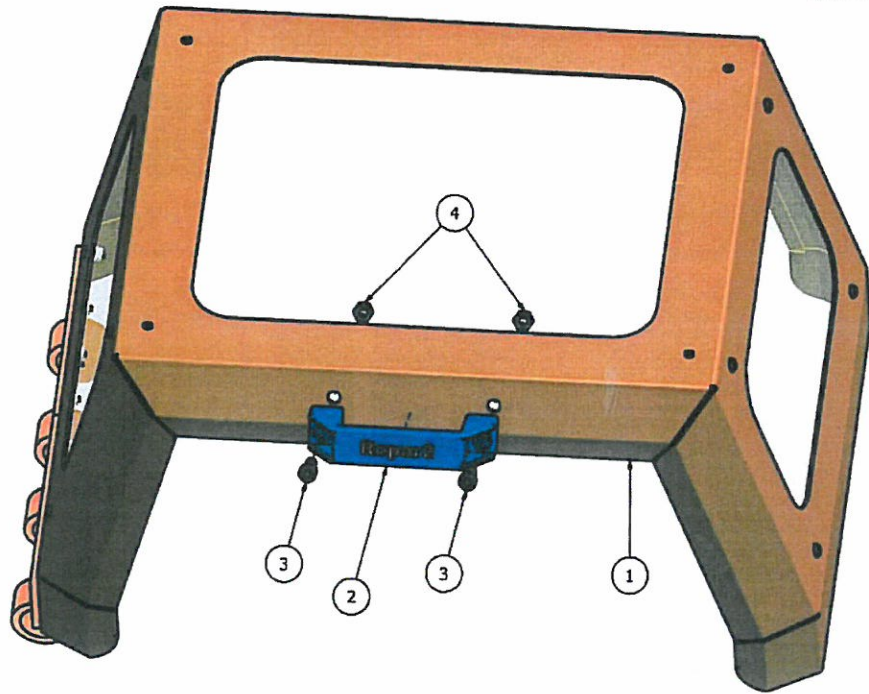
REV. N°	DATA	DESCRIZIONE	REDATTO DA	APPROVATO DA
PROGETTO	BAF	N. DISEGNO	ESPBAFDX	
CODICE		COMMESSA		SCALA
MATERIALE	DISEGNATO DA	VERIFICATO DA	CARICHI/VALI M.D.	1:3
COLORE	REDATTO IL:	14/08/2012	DISTRIBUZIONE COPIE	
DESCRIZIONE				ACQUISTI
PROT. PER FRESATRICI - TIPO: BAF DX				FORNITORE
ESPLOSO				CLIENTE

ELENCO PARTI		
ELEMENTO	QTA'	DESCRIZIONE
1	1	Dis.n.001BAF SCHERMO MM.455x245x305H. CON FORATURA PER MANIGLIA NELLA PARTE INFERIORE DX
2	1	MANIGLIA REPAR2 PASSO MM.93
3	2	VITE TESTA CILINDRICA ESAGONO INCASSATO DIN912 M8x16
4	2	DADO ESAGONALE ISO 4032 M8
5	2	Dis.n.003BAF PLACCHETTA A DUE ANELLI
6	2	Dis.n.004BAF LASTRA IN POLICARBONATO MM.266x196x4SP
7	1	Dis.n.004BAF LASTRA IN POLICARBONATO MM.345x266x4SP
8	18	VITE TESTA BOMBATA ESAGONO INCASSATO ISO 7380 M4x12
9	12	RONDELLA DIN902 DIAM. EST. 12 - DIAM. INT. 4,5
10	6	RONDELLA DIN902 DIAM. EST. 8,5 - DIAM. INT. 4,5
11	18	DADO ESAGONALE ISO 4032 M4



REV. N°	DATA	DESCRIZIONE	REDDATO DA	APPROVATO DA
		AF-EF-BAF-BBF		
PROGETTO		N. DISEGNO	ESPBF450DX	
CODICE		COMMESSA		SCALA
MATERIALE		DISEGNATO DA	VERIFICATO DA	1:2
COLORE		REDDATO L.	08/09/2012	DISTRIBUZIONE COPIE
DESCRIZIONE		DESCRIZIONE		ACQUISTI
Repar2		ESPLOSO SCHERMO DESTRO BF		FORNITORE
				CLIENTE

ELENCO PARTI		
ELEMENTO	QTA'	DESCRIZIONE
1	1	Dis.n.001BAF SCHERMO MM.455x245x305H. CON FORATURA PER MANIGLIA NELLA PARTE INFERIORE 6X
2	1	MANIGLIA REPAR2 PASSO MM.93
3	2	VITE TESTA CILINDRICA ESAGONO INCASSATO DIN912 M8x16
4	2	DADO ESAGONALE ISO 4032 M6
5	2	Dis.n.003BAF PLACCHETTA A DUE ANELLI
6	2	Dis.n.004BAF LASTRA IN POLICARBONATO MM.266x196x4SP.
7	1	Dis.n.004BAF LASTRA IN POLICARBONATO MM.345x266x4SP.
8	18	VITE TESTA BOMBATA ESAGONO INCASSATO ISO 7380 M4x12
9	12	RONDELLA DIN902 DIAM.EST.12 - DIAM.INT.4,5
10	6	RONDELLA DIN902 DIAM.EST.8,5 - DIAM.INT.4,5
11	18	DADO ESAGONALE ISO 4032 M4



REV. N°	DATA	DESCRIZIONE	REDDATO DA	APPROVATO DA
PROGETTO	AF-BF-BAF-BBF	N. DISEGNO	ESPBF450SX	
CODICE	-	COMMESSA	SCALA	
MATERIALE	-	DISEGNATO DA	VERIFICATO DA	CARINVALI M.G.
COLORE	-	REDDATO L.	05/08/2012	1:2
DESCRIZIONE				DISTRIBUZIONE COPIE
ESPLOSO SCHERMO SINISTRO BF				ACQUISTI
				FORNITORE
				CLIENTE