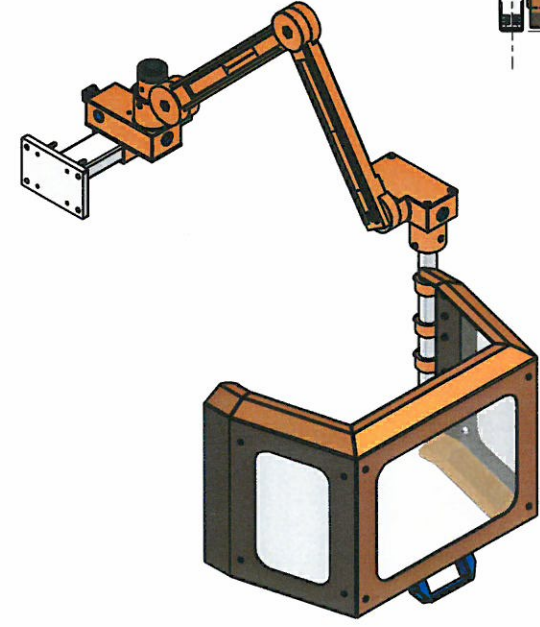
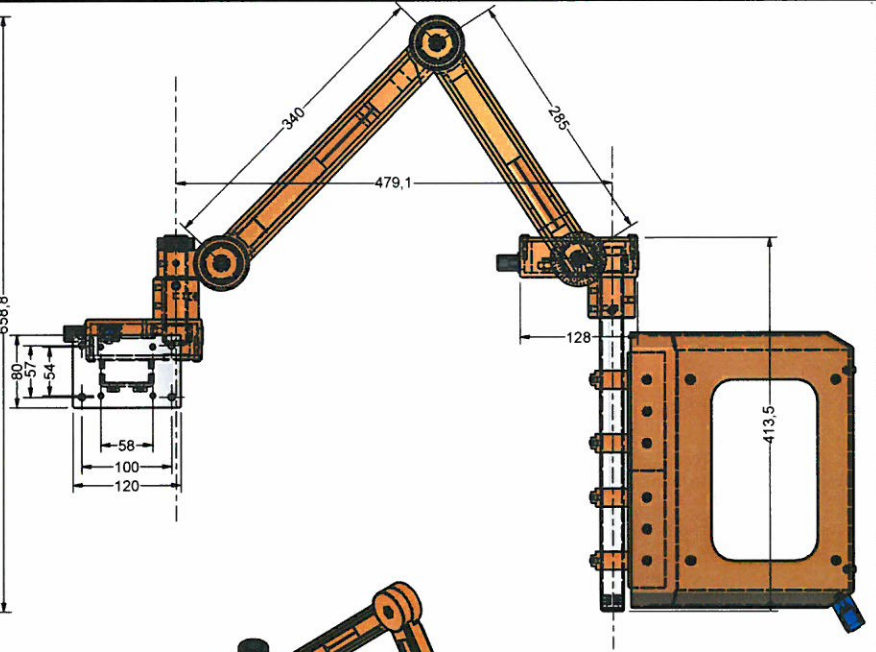
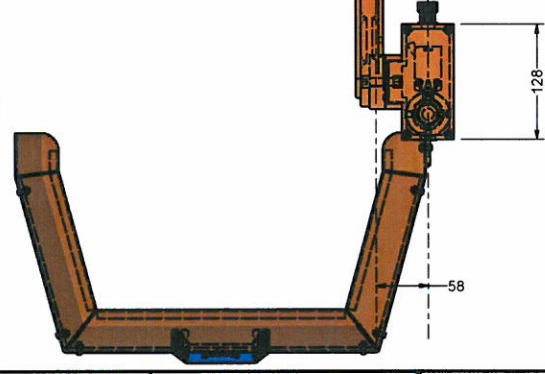
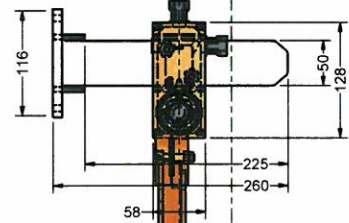
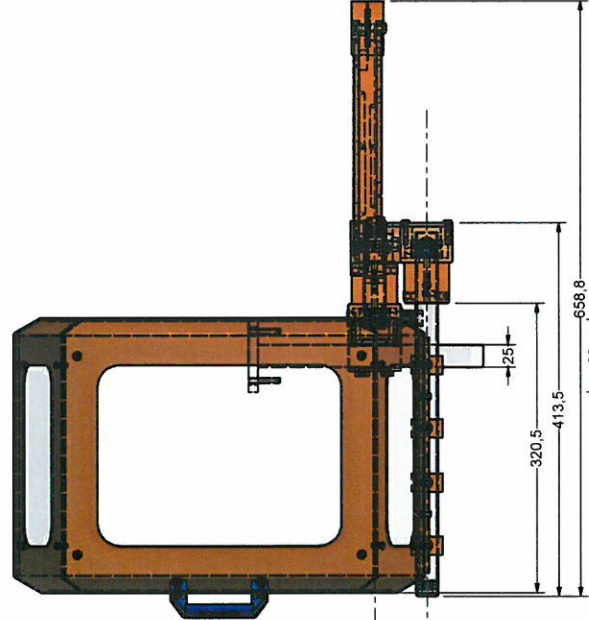
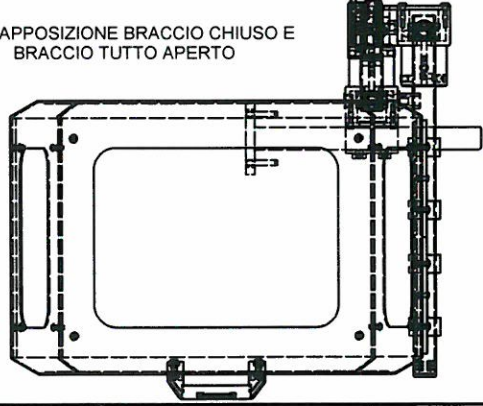
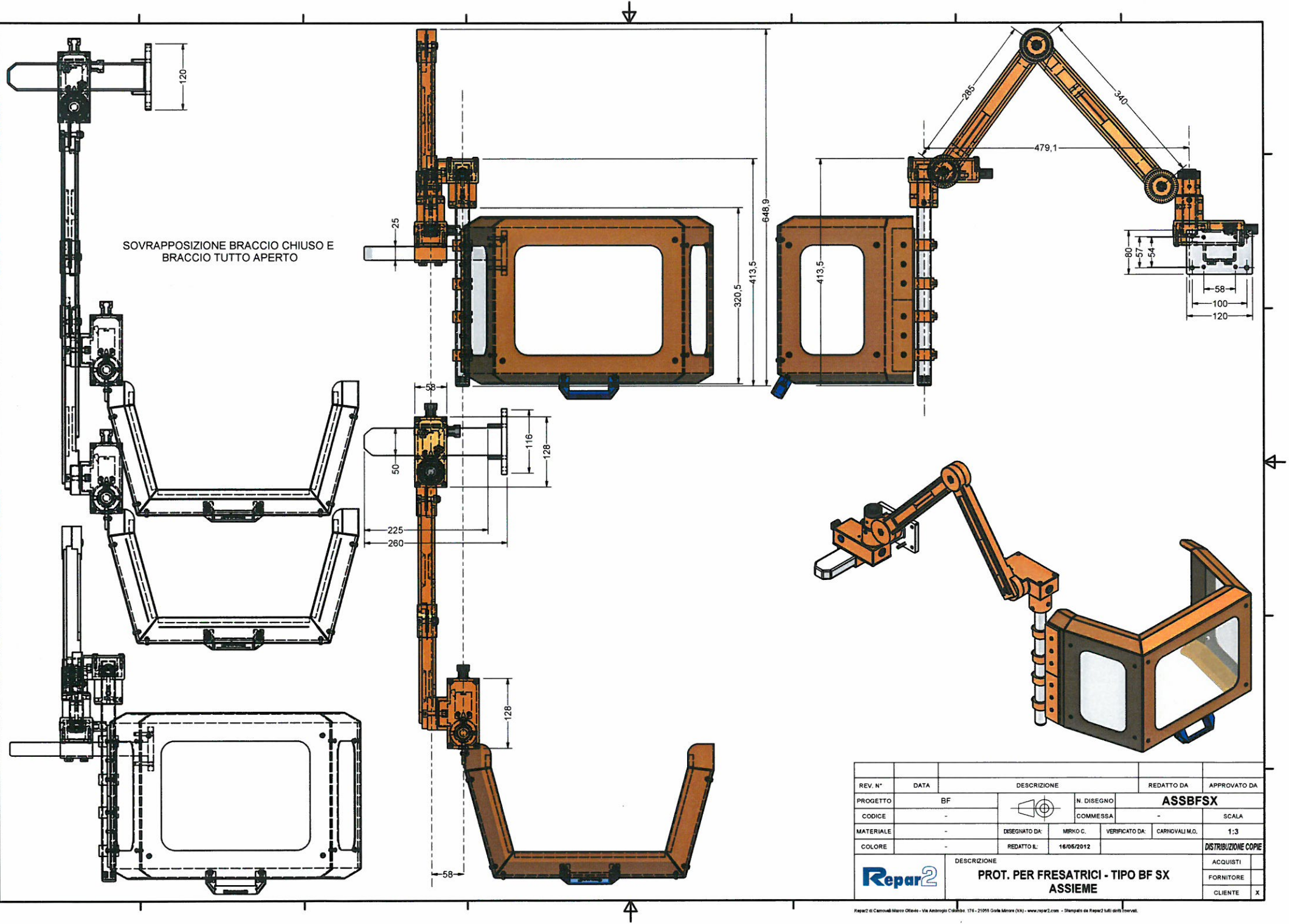


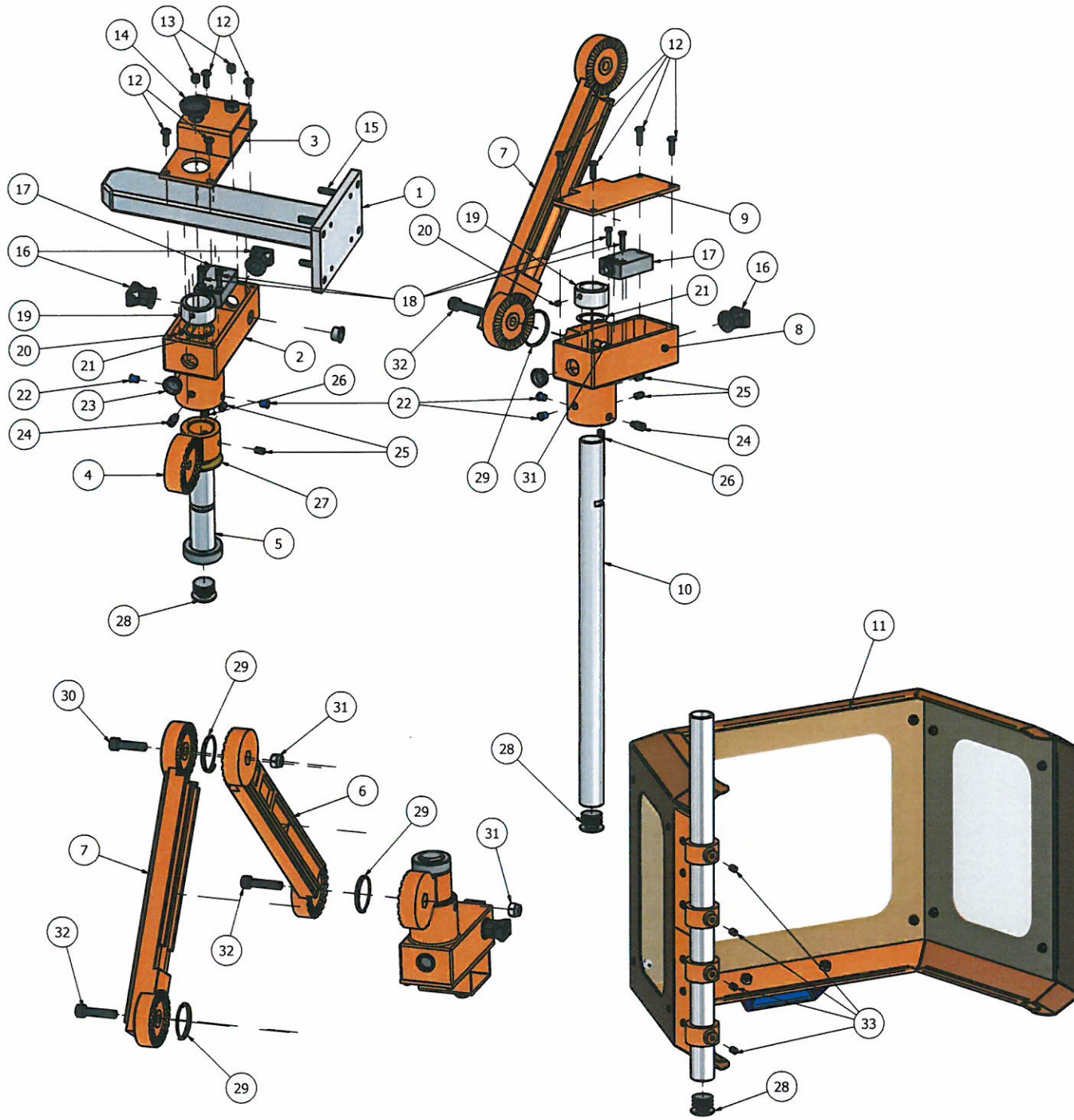
SOVRAPPOSIZIONE BRACCIO CHIUSO E BRACCIO TUTTO APERTO



REV. N°	DATA	DESCRIZIONE			REDDATO DA	APPROVATO DA
PROGETTO	BF	N. DISEGNO		ASSBFDX		
CODICE	-	COMMESSA		-	SCALA	
MATERIALE	-	DISEGNATO DA:	MIRKO C.	VERIFICATO DA:	CARNOVALI M.G.	1:3
COLORE	-	REDDATO IL:	16/05/2012	DISTRIBUZIONE COPIE		
DESCRIZIONE						ACQUISTI
PROT. PER FRESATRICI - TIPO BF DX ASSIEME						FORNITORE
						CLIENTE
						x

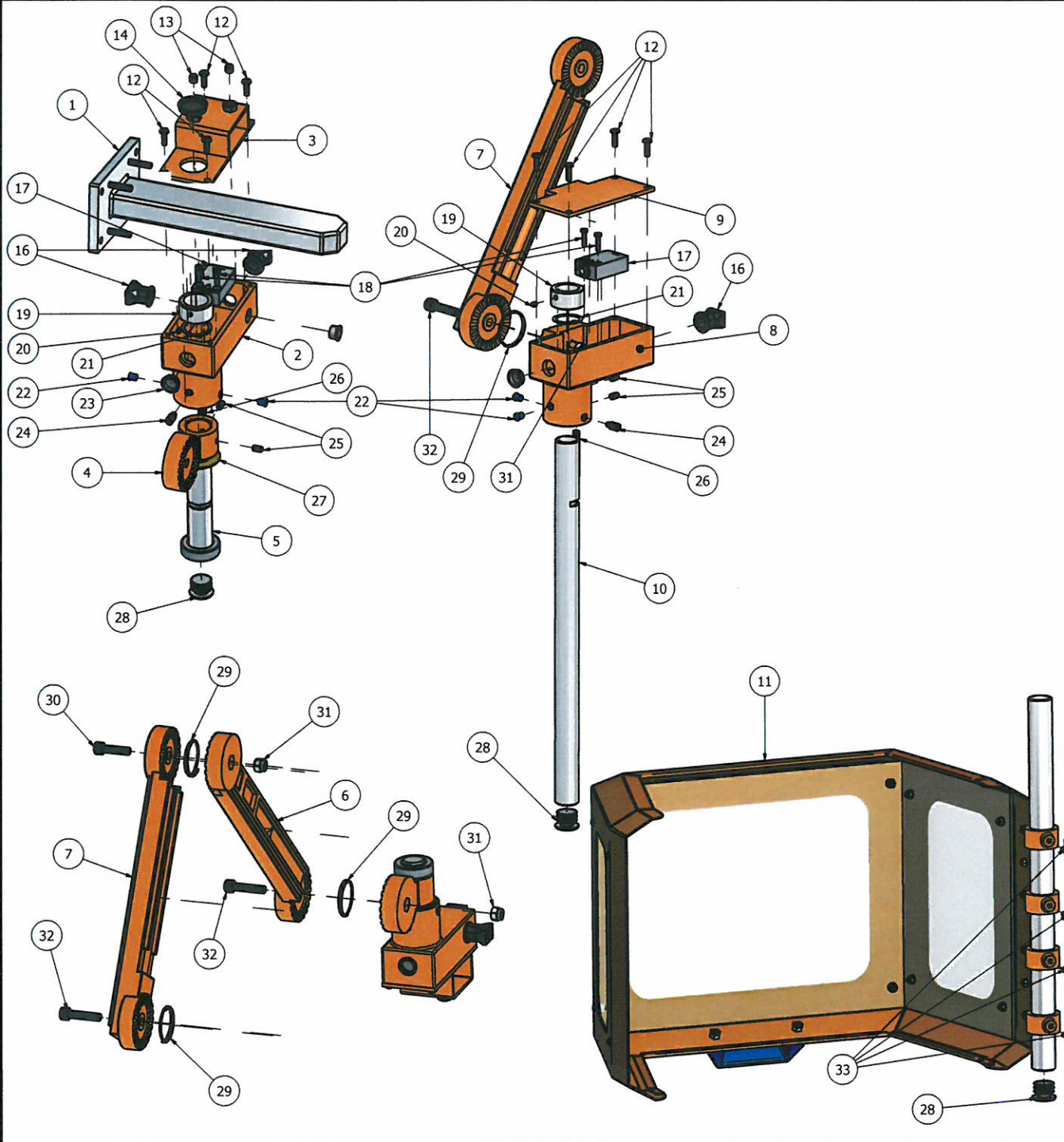


REV. N°	DATA	DESCRIZIONE			REDATTO DA	APPROVATO DA
PROGETTO	BF		N. DISEGNO		ASSBFSX	
CODICE	-		COMMESSA		-	SCALA
MATERIALE	-	DISEGNATO DA:	MIRKO C.	VERIFICATO DA:	CARNOVALI M.O.	1:3
COLORE	-	REDATTO IL:	16/05/2012	DISTRIBUZIONE COPIE		
DESCRIZIONE						ACQUISTI
PROT. PER FRESATRICI - TIPO BF SX ASSIEME						FORNITORE
						CLIENTE
						X



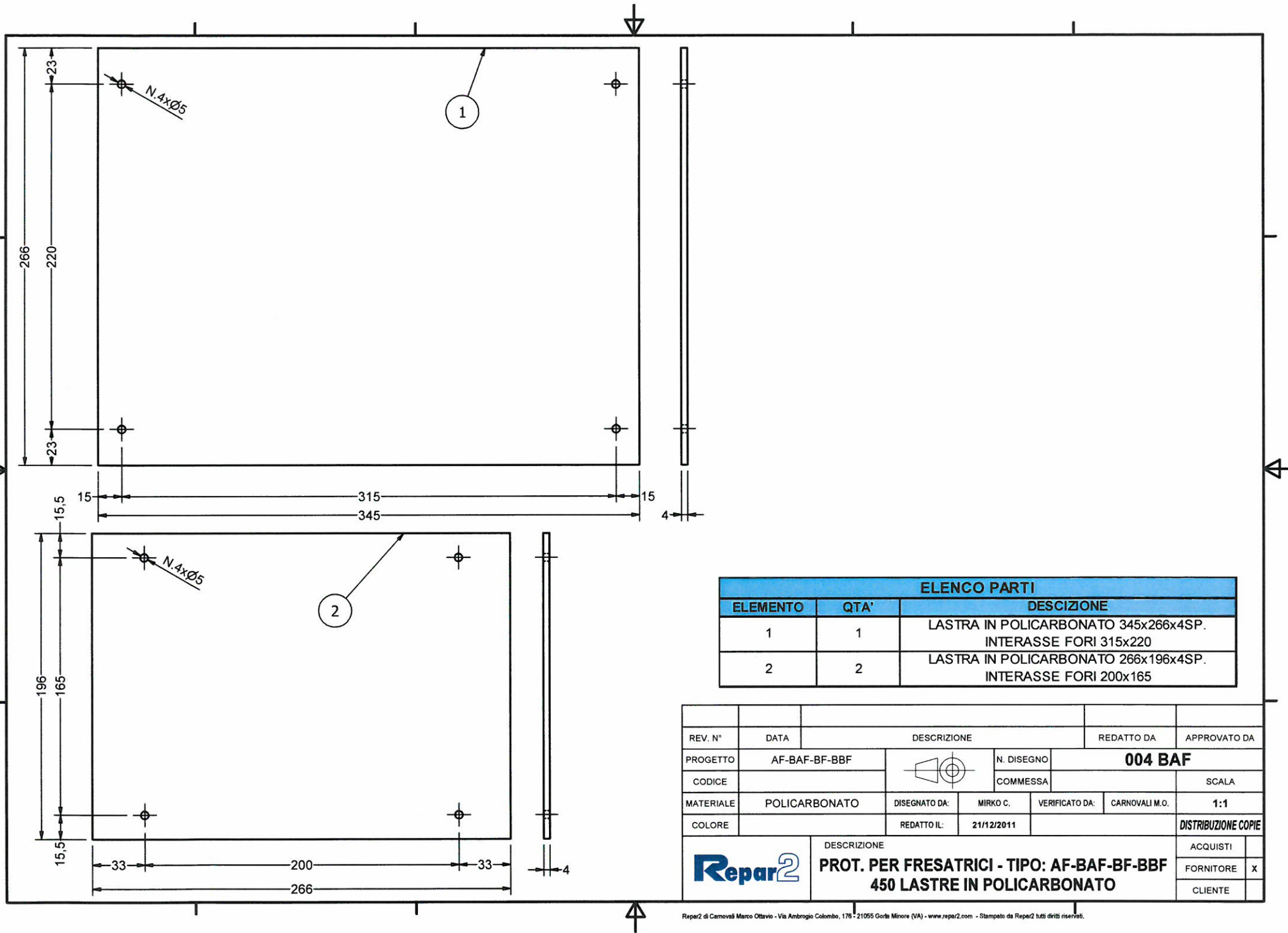
ELENCO PARTI		
ELEMENTO	QTA'	DESCRIZIONE
1	1	Dis. n.009FB SQUADRA MM. 120x80x260H.
		Dis. n.005FB SCATOLA SUPPORTO MM. 128x58x85H.
2	1	- 23 Mozzo Alto
3	1	Dis. n.010FB COPERCHIO DIMA MM. 128x58x40H.
4	1	Dis. n.006FB SUPPORTO FB
5	1	Dis. n.008FB PERNO E CAMMA FB
6	1	Dis. n.002FB BRACCIO POSTERIORE FB
7	1	Dis. n.003FB BRACCIO ANTERIORE FB
		Dis. n.004FB SCATOLA SUPPORTO MM. 128x58+19x85H. - 23 Mozzo Alto Dentato
8	1	Dis. n.011FB COPERCHIO DIMA MM. 128x73x4H.
9	1	Dis. n.007.1FB TUBO DIAM.MM. 25x400H.
10	1	VEDI SCHERMI BF (450-600) DESTRO
11	1	VITE CON TESTA A BOTTONE E CAVA ESAGONALE ISO7380 M5x16
12	8	VITE UNI 5923 M8x8
13	2	TAPPO DIAM.MM.28 PER COPERCHIO SCATOLA POSTERIORE
14	1	VITE UNI 5923 M6x35
15	4	RACCORDO SEMFAST NW 10 PG.9
16	3	MICROINTERUTTORE CON PISTONCINO IP67
17	2	VITE A TESTA CILINDRICA CON INTAGLIO ISO 1207 M4x16
18	4	Dis. n.007.2FB ANELLO CAMMA DIM.MM. 35x32, 2x19H.
19	2	VITE UNI 5923 M5x6
20	2	RONDELLA ELASTICA DIAM.INT 25MM.
21	2	SOTTOTAPPO BLU D.8
22	4	SOTTOTAPPO BLU D.14
23	2	VITE UNI 5925 CON PERNO M8x16
24	2	VITE UNI 5923 M6x10
25	6	FERODO DI FRENATURA
26	2	RONDELLA IN OTTONE DIAM.INT.23,3 DIAM. EST.44
27	1	COPRITESTA TONDO ALET. D.25 NERO
28	2	MOLLA PER SNODO
29	3	VITE A TESTA CILINDRICA CON ESAGONO INCASSATO ISO 4762 M8x30
30	1	DADO AUTOBLOCCANTE M.8 TESTA ALTA
31	3	VITE A TESTA CILINDRICA CON ESAGONO INCASSATO ISO 4762 M8x35
32	2	VITE UNI 5923 M6x8
33	4	

REV. N°	DATA	DESCRIZIONE	REDATTO DA	APPROVATO DA
PROGETTO	BF	N. DISEGNO	ESPBFDX	
CODICE	-	COMMESSA	SCALA	
MATERIALE	-	DISEGNATO DA:	MRKCC.	VERIFICATO DA:
COLORE	-	REDATTO IL:	12/09/2012	CARNOVALI M.O.
DESCRIZIONE				DISTRIBUZIONE COPIE
PROT. PER FRESATRICI - TIPO BF DX ESPLOSO				ACQUISTI
				FORNITORE
				CLIENTE
				X



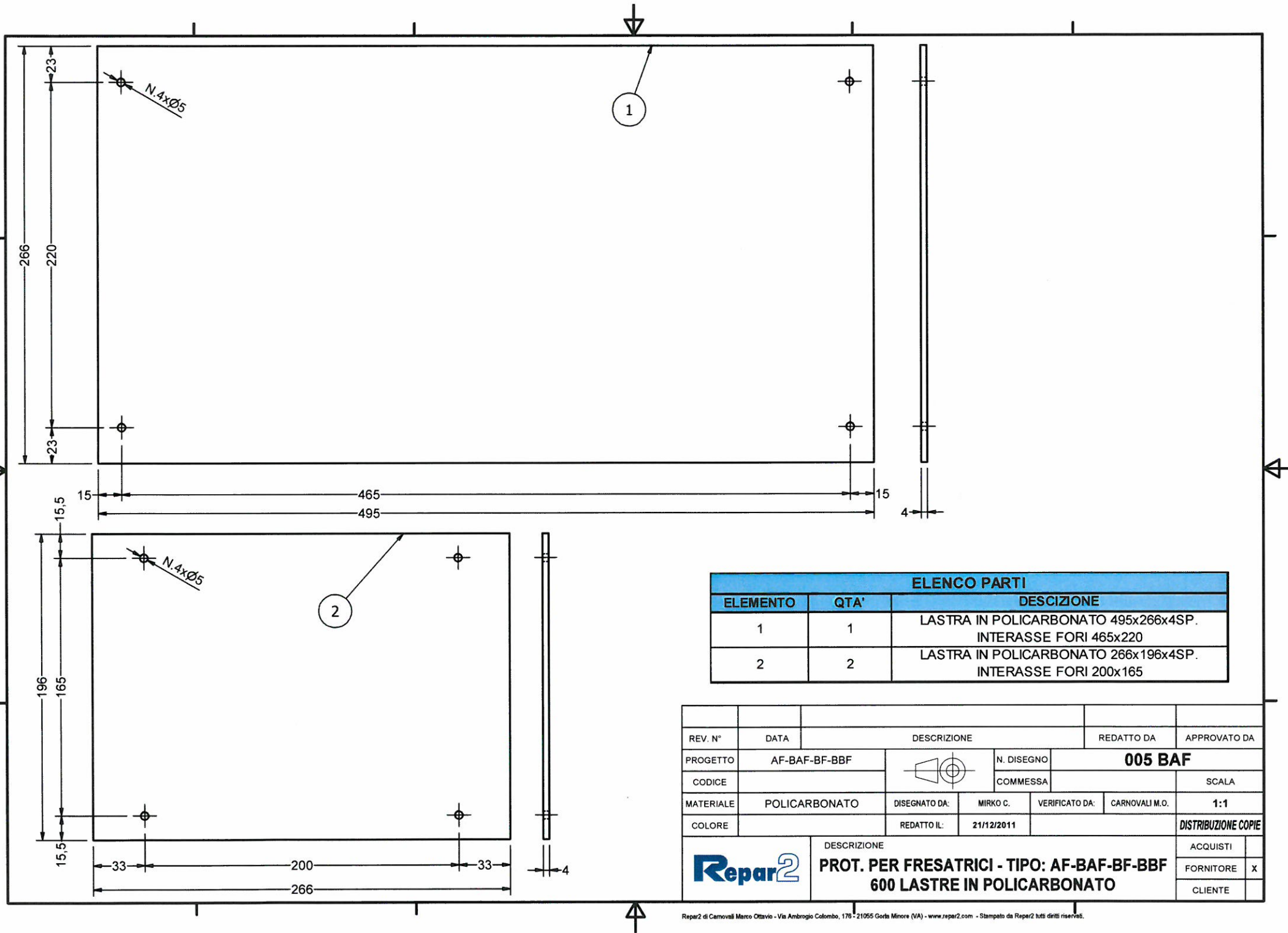
ELENCO PARTI		
ELEMENTO	QTA*	DESCRIZIONE
1	1	Dis.n.009FB SQUADRA MM.120x80x260H.
2	1	Dis.n.005FB SCATOLA SUPPORTO MM.128x58x85H. - 23 Mozzo Alto
3	1	Dis.n.010FB COPERCHIO DIMA MM.128x58x40H.
4	1	Dis.n.006FB SUPPORTO FB
5	1	Dis.n.008FB PERNO E CAMMA FB
6	1	Dis.n.002FB BRACCIO POSTERIORE FB
7	1	Dis.n.003FB BRACCIO ANTERIORE FB
8	1	Dis.n.004FB SCATOLA SUPPORTO MM.128x58+19x85H. - 23 Mozzo Alto Dentato
9	1	Dis.n.011FB COPERCHIO DIMA MM. 128x73x4H.
10	1	Dis.n.007.1FB TUBO DIAM.MM. 25x400H.
11	1	VEDI SCHERMI BF (450-600) SINISTRO
12	8	VITE CON TESTA A BOTTONE E CAVA ESAGONALE ISO7380 M5x16
13	2	VITE UNI 5923 M8x8
14	1	TAPPO DIAM.MM.28 PER COPERCHIO SCATOLA POSTERIORE
15	4	VITE UNI 5923 M6x35
16	3	RACCORDO SEMFAST NW 10 PG.9
17	2	MICROINTERUTTORE CON PISTONCINO IP67
18	4	VITE A TESTA CILINDRICA CON INTAGLIO ISO 1207 M4x16
19	2	Dis.n.007.2FB ANELLO CAMMA DIM.MM.35x32,2x19H.
20	2	VITE UNI 5923 M5x6
21	2	RONDELLA ELASTICA DIAM.INT 25MM.
22	4	SOTTOTAPPO BLU D.8
23	2	SOTTOTAPPO BLU D.14
24	2	VITE UNI 5925 CON PERNO M8x16
25	6	VITE UNI 5923 M6x10
26	2	FERODO DI FRENATURA
27	1	RONDELLA IN OTTONE DIAM.INT.23,3 DIAM. EST.44
28	2	COPRITESTA TONDO ALET. D.25 NERO
29	3	MOLLA PER SNODO
30	1	VITE A TESTA CILINDRICA CON ESAGONO INCASSATO ISO 4762 M8x30
31	3	DADO AUTOBLOCCANTE M.8 TESTA ALTA
32	2	VITE A TESTA CILINDRICA CON ESAGONO INCASSATO ISO 4762 M8x35
33	4	VITE UNI 5923 M6x8

REV. N°	DATA	DESCRIZIONE	REDATTO DA	APPROVATO DA
PROGETTO	BF		N. DISEGNO	ESPBF5X
CODICE	-		COMMESSA	-
MATERIALE	-	DISEGNATO DA:	MRKOC.	VERIFICATO DA:
COLORE	-	REDATTO IL:	12/09/2012	CARNOVALI M.O.
DESCRIZIONE				DISTRIBUZIONE COPIE
Repar2 PROT. PER FRESATRICI - TIPO BF SX ESPLOSO				ACQUISTI
				FORNITORE
				CLIENTE



ELENCO PARTI		
ELEMENTO	QTA'	DESCIZIONE
1	1	LASTRA IN POLICARBONATO 345x266x4SP. INTERASSE FORI 315x220
2	2	LASTRA IN POLICARBONATO 266x196x4SP. INTERASSE FORI 200x165

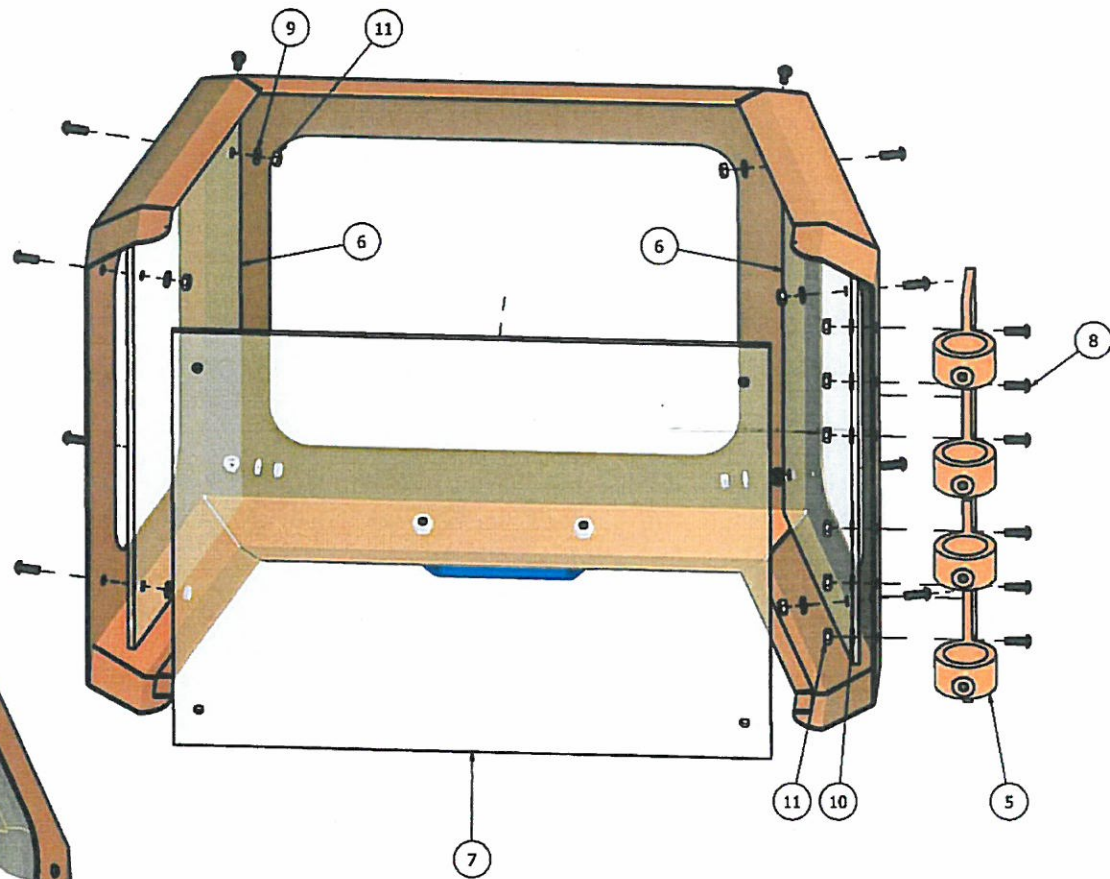
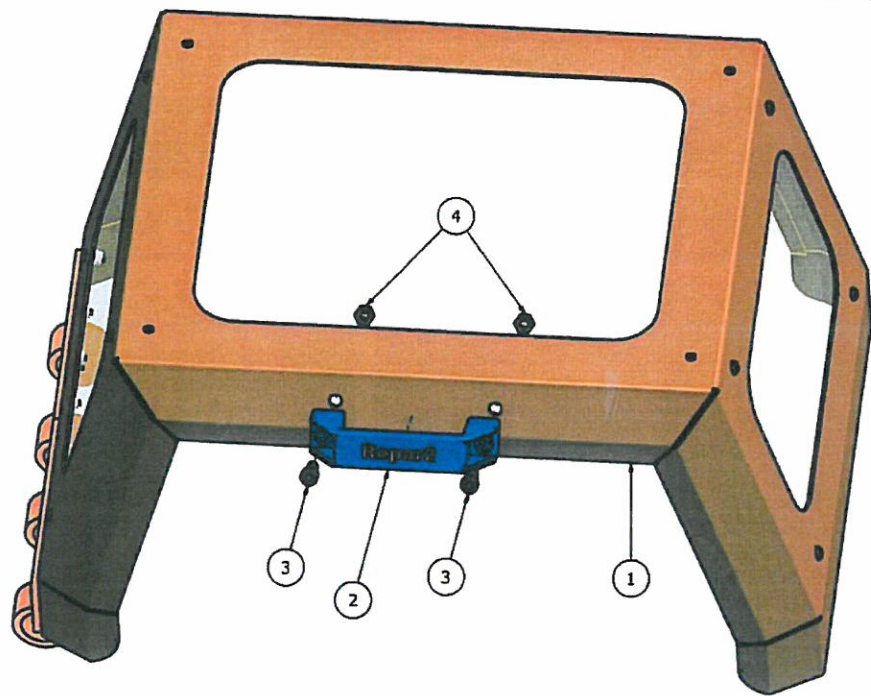
REV. N°	DATA	DESCRIZIONE		REDATTO DA	APPROVATO DA	
PROGETTO	AF-BAF-BF-BBF		N. DISEGNO	004 BAF		
CODICE			COMMESSA	SCALA		
MATERIALE	POLICARBONATO	DISEGNATO DA:	MIRKO C.	VERIFICATO DA:	CARNOVALI M.O.	
COLORE		REDATTO IL:	21/12/2011	1:1		
DESCRIZIONE					DISTRIBUZIONE COPIE	
PROT. PER FRESATRICI - TIPO: AF-BAF-BF-BBF 450 LASTRE IN POLICARBONATO					ACQUISTI	
					FORNITORE	x
					CLIENTE	



ELENCO PARTI		
ELEMENTO	QTA'	DESCIZIONE
1	1	LASTRA IN POLICARBONATO 495x266x4SP. INTERASSE FORI 465x220
2	2	LASTRA IN POLICARBONATO 266x196x4SP. INTERASSE FORI 200x165

REV. N°	DATA	DESCRIZIONE			REDATTO DA	APPROVATO DA	
PROGETTO	AF-BAF-BF-BBF		N. DISEGNO	005 BAF			
CODICE			COMMESSA	SCALA			
MATERIALE	POLICARBONATO	DISEGNATO DA:	MIRKO C.	VERIFICATO DA:	CARNOVALI M.O.	1:1	
COLORE		REDATTO IL:	21/12/2011			DISTRIBUZIONE COPIE	
		DESCRIZIONE				ACQUISTI	
		PROT. PER FRESATRICI - TIPO: AF-BAF-BF-BBF				FORNITORE	X
		600 LASTRE IN POLICARBONATO				CLIENTE	

ELENCO PARTI		
ELEMENTO	QTA'	DESCRIZIONE
1	1	Dis.n.001BAF SCHERMO MM.455x245x305H. CON FORATURA PER MANIGLIA NELLA PARTE INFERIORE SX
2	1	MANIGLIA REPAR2 PASSO MM.93
3	2	VITE TESTA CILINDRICA ESAGONO INCASSATO DIN912 M5x16
4	2	DADO ESAGONALE ISO 4032 M6
5	2	Dis.n.003BAF PLACCHETTA A DUE ANELLI
6	2	Dis.n.004BAF LASTRA IN POLICARBONATO MM.266x196x4SP.
7	1	Dis.n.004BAF LASTRA IN POLICARBONATO MM.345x266x4SP.
8	18	VITE TESTA BOMBATA ESAGONO INCASSATO ISO 7380 M4x12
9	12	RONDELLA DIN902 DIAM.EST.12 - DIAM.INT.4,5
10	6	RONDELLA DIN902 DIAM.EST.8,5 - DIAM.INT.4,5
11	18	DADO ESAGONALE ISO 4032 M4



REV. N°	DATA	DESCRIZIONE	REDDATTO DA	APPROVATO DA		
PROGETTO	AF-BF-BAF-BBF		ESPBF460SX			
CODICE	-		COMMESSA	SCALA		
MATERIALE	-	DISEGNATO DA	APPROV. C.	VERIFICATO DA	CARROVALI M.D.	SCALA
COLORE	-	REDATTO R.	06/08/2012	DISTRIBUZIONE COPIE		
DESCRIZIONE						ACQUISTI
ESPLOSO SCHERMO SINISTRO BF						FORNITORE
						CLIENTE
						X