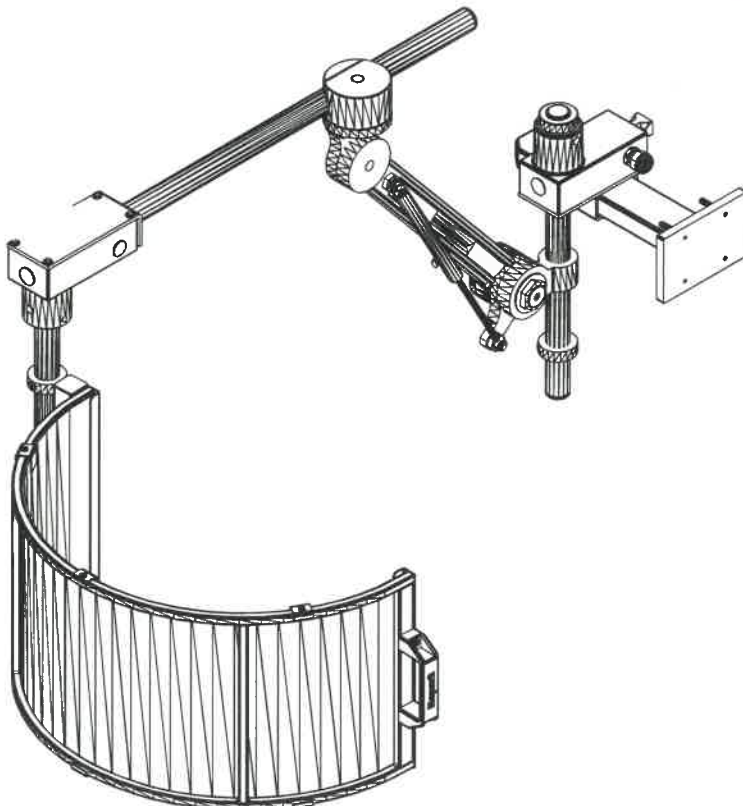
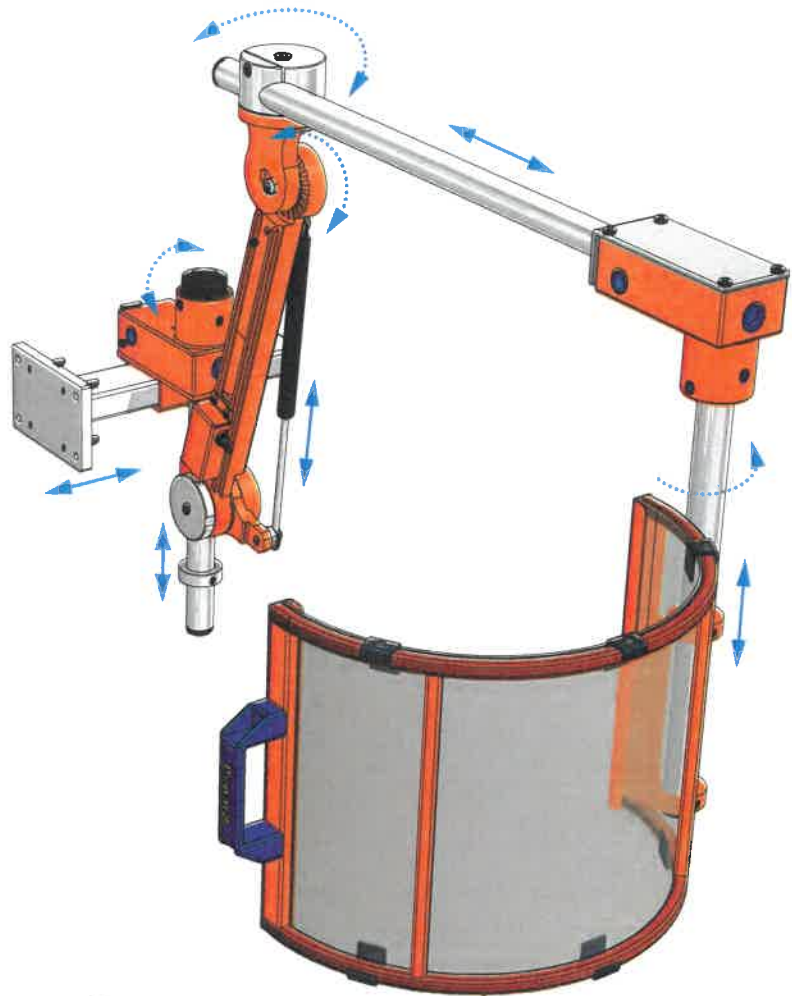
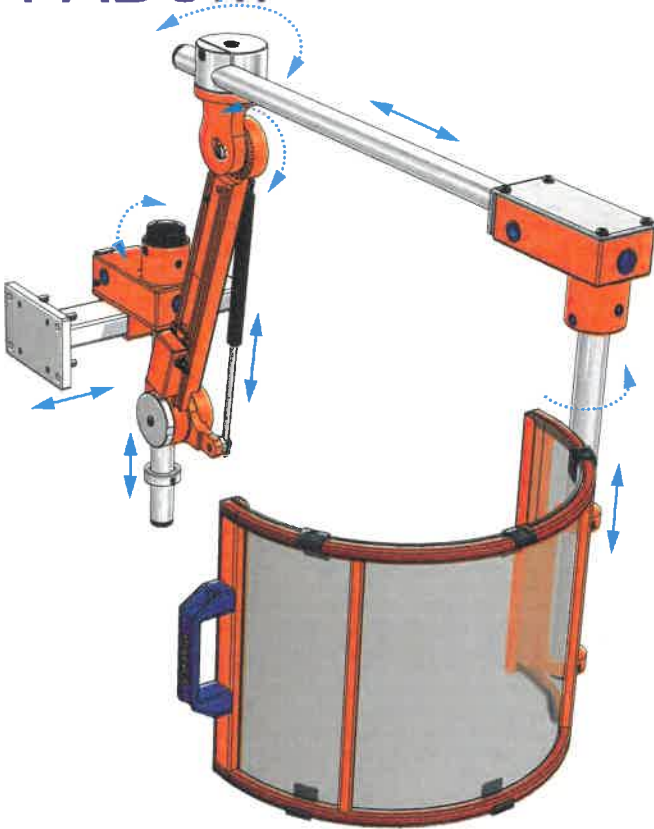


Mod. FABRHCM FABLHCM



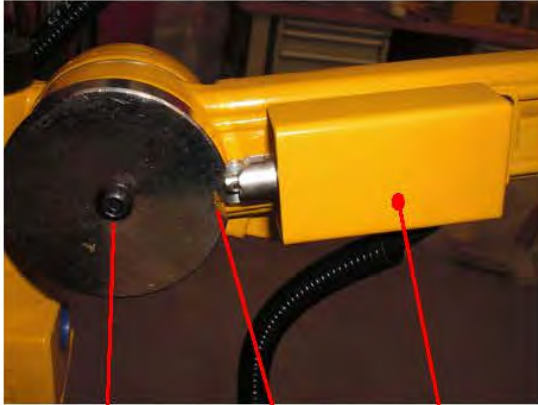
MOLLA A GAS GAS SPRING

FABCM



400N

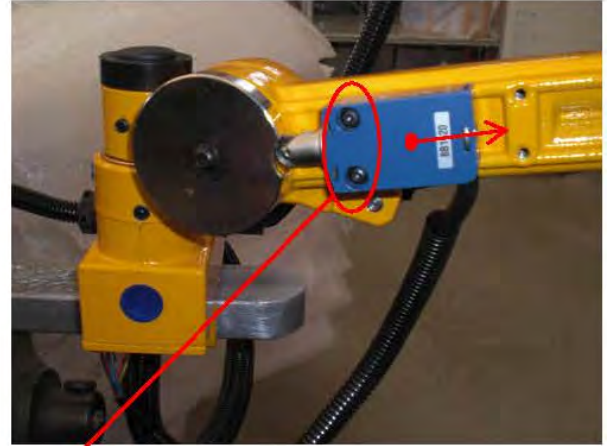
Regolazione Micro FAB–FBB



A

B

C



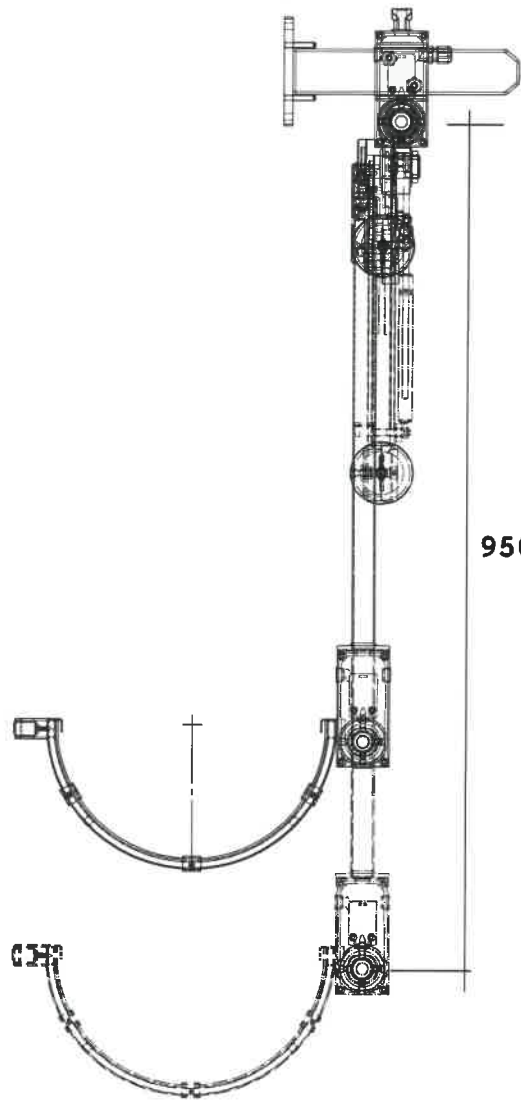
D



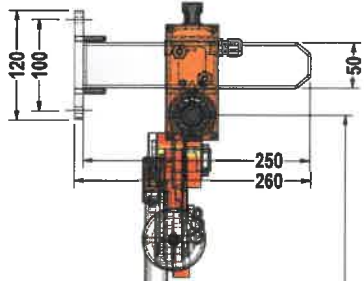
Allentare la vite (A) abbassare il braccio e posizionare la cava (B) in modo che la rotella del micro sia perfettamente in centro alla cava. Stringere la vite(A). Alzare e abbassare il braccio e controllare se si sente il click del micro. Così facendo dovrebbe funzionare. Se il micro continua a non scattare, togliere il coprimicro (C) svitando le 2 viti, allentare le 2 viti del micro(D) e spingere il corpo micro in senso opposto alla cava dell'eccentrico e stringere le viti del micro. Alzare e abbassare il braccio e controllare se si sente il click del micro. Così facendo dovrebbe funzionare.



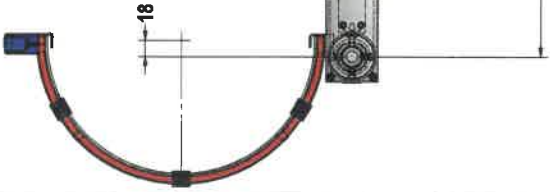
Loosen the screw (A) lower the arm and position the slot (B) so that the micro wheel is perfectly in the center of the slot. Tighten the screw (A). Raise and lower the arm and check for the click of the micro, which should work. If the micro still does not click, remove the micro cover (C) by unscrewing the 2 screws, loosen the 2 micro screws (D) and push the micro body in the opposite direction to the eccentric slot and tighten the micro screws. Raise and lower the arm and check for the click of the micro, which should work.



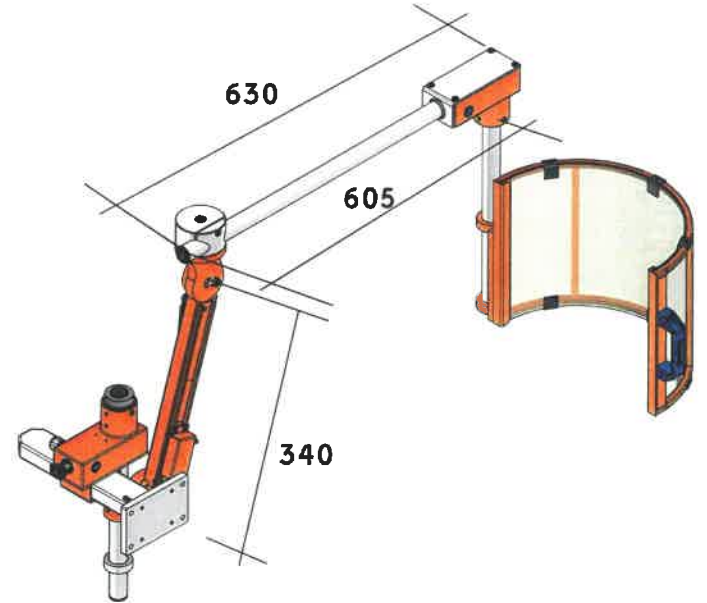
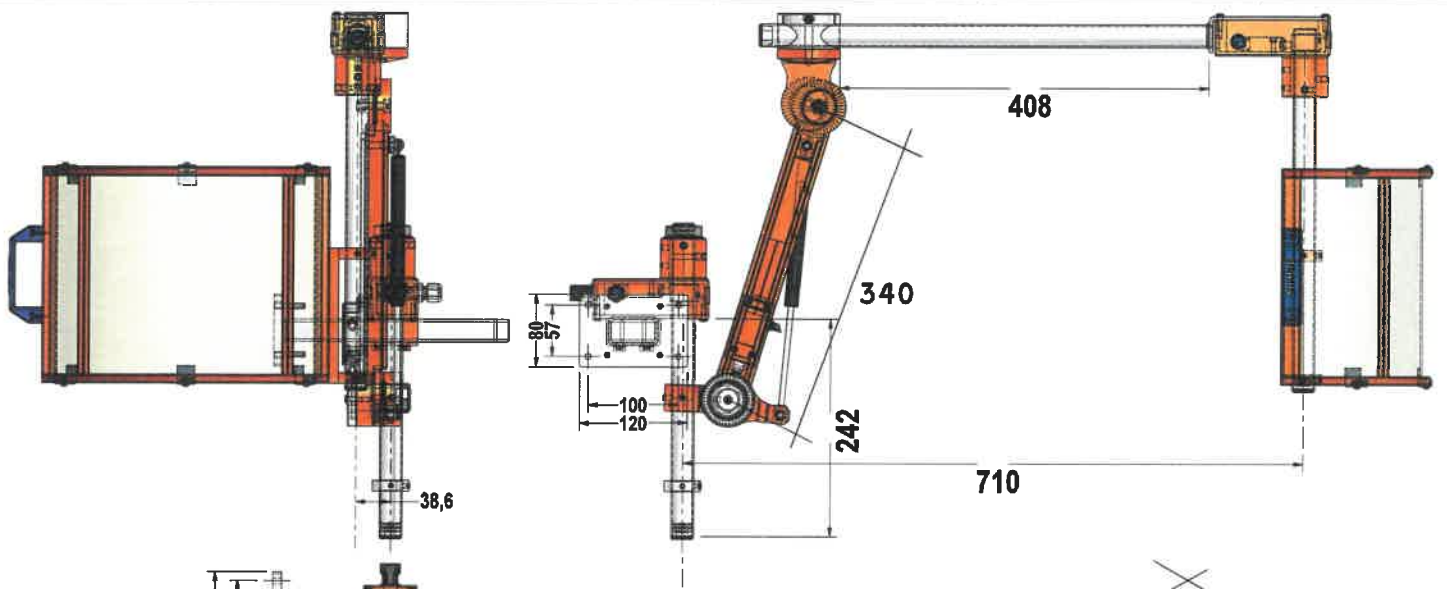
950



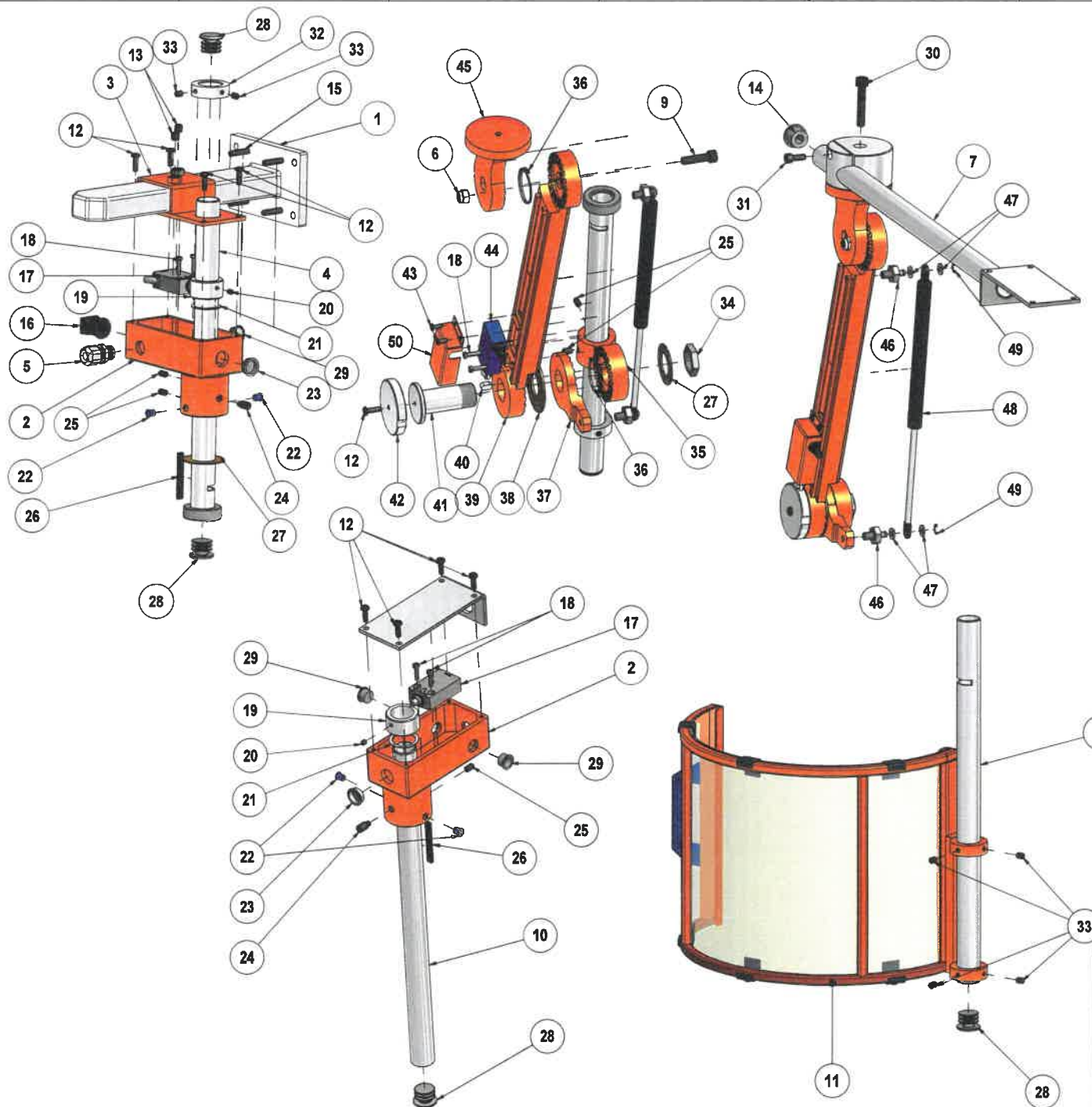
710



SOVRAPPOSIZIONE BRACCIO CHIUSO E BRACCIO TUTTO APERTO



01	17.12.2013	SOSTITUIRE MOLLETTE FOSFATATA CON MOLLETTE A U	MIRKO C.	CARNOVALI M.O.
REV. N°	DATA	DESCRIZIONE	REDATTO DA	APPROVATO DA
PROGETTO	FAB		ASSFABDX	
CODICE	-		N. DISEGNO	SCALA
MATERIALE	-	COMMESSA	1:4	
COLORE	-	DISEGNATO DA: MIRKO C.	VERIFICATO DA: CARNOVALI M.O.	DISTRIBUZIONE COPIE
		REDATTO IL: 20/08/2012		ACQUISTI
DESCRIZIONE				FORNITORE
PROT. PER FRESATRICI - TIPO: FAB DX				ASSIEME
				CLIENTE
				x

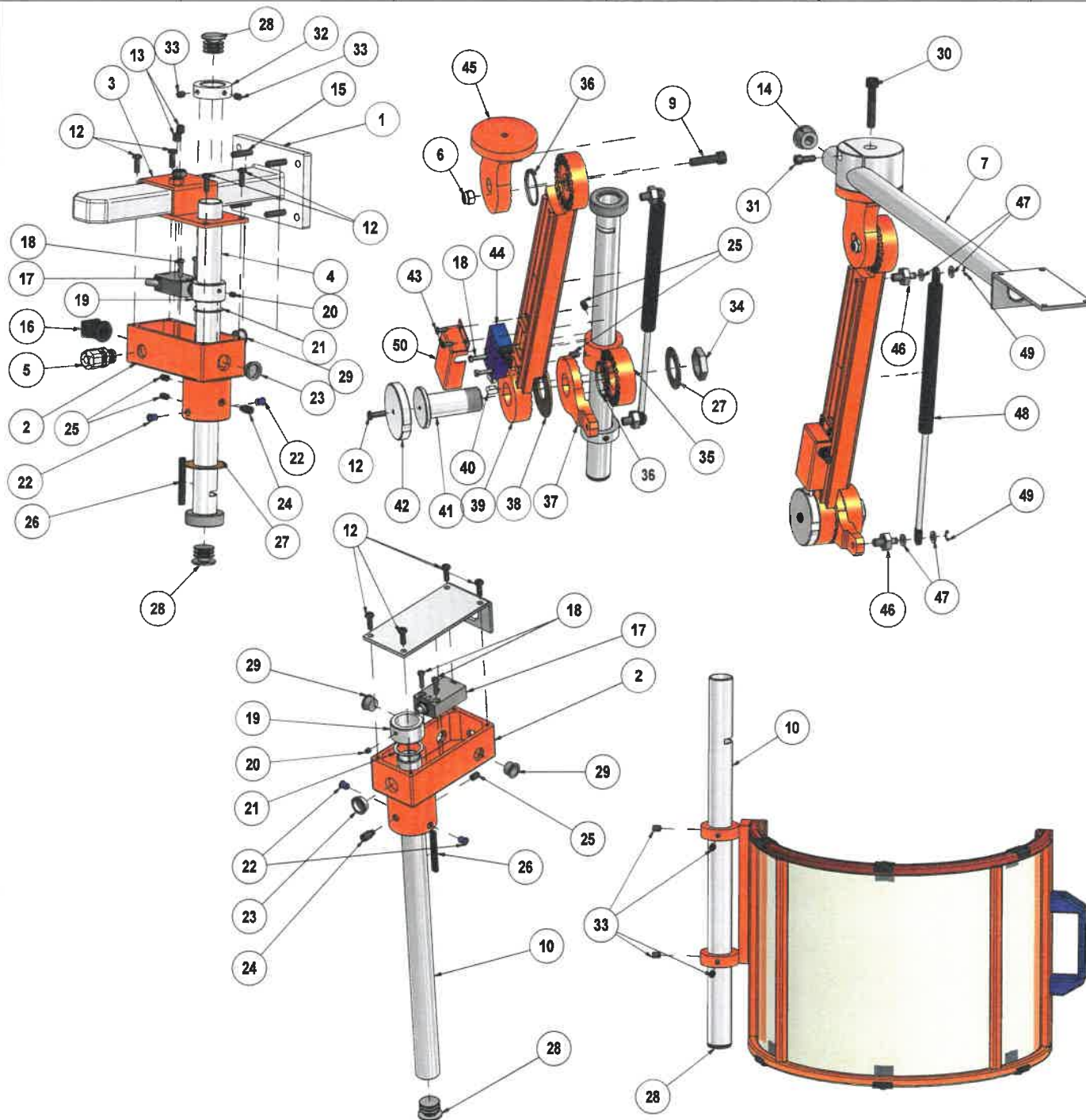


ELENCO PARTI		
ELEMENTO	QTA*	DESCIZIONE
1	1	Dis.n.009FB SQUADRA MM.120x80x260H.
2	2	Dis.n.005FB SCATOLA SUPPORTO MM.128x58x85H. - 23 Mezzo Alto
3	1	Dis.n.010FB COPERCHIO DIMA MM.128x58x40H.
4	1	Dis.n.025FA PERNO
5	1	PRESSACAVO GRIGIO HK 250/9 PG8
6	1	DADO AUTOBLOCCANTE M.8 TESTA ALTA
7	1	Dis.n.023FA BRACCIO DI SOSTEGNO
8	1	Dis.n.021FA SNODO SUPERIORE MM.89.4x40
9	1	VITE A TESTA CILINDRICA CON ESAGONO INCASSATO ISO 4782 M8x30
10	1	Dis.n.024.1FA TUBO MM.400x25
11	1	VEDI GIUPOLE TF EUROPON (300-350-400-450-500-600)
12	9	VITE CON TESTA A BOTTONE E CAVA ESAGONALE ISO7380 M5x16
13	2	VITE UNI 5823 M8x8
14	1	TAPPO TUBO DIAM. MM.25 CON FORO PER PASSAGGIO CAVO ELETTRICO
15	4	VITE UNI 5823 M8x35
18	1	RACCORDO SEMFAST NW 10 PG.8
17	2	MICROINTERUTTORE CON PISTONCINO IP87
18	6	VITE A TESTA CILINDRICA CON INTAGLIO ISO 1207 M4x16
19	2	Dis.n.024.2FB ANELLO GAMMA DIM. MM. DIAM.35x32,2x18
20	2	VITE UNI 5823 M5x8
21	2	RONDELLA ELASTICA DIAM. INT 25MM.
22	4	SOTTOTAPPO BLU D.8
23	2	SOTTOTAPPO BLU D.14
24	2	VITE UNI 5825 CON PERNO M8x16
25	4	VITE UNI 5823 M8x10
26	2	FERODO DI FREMATURA
27	2	RONDELLA IN OTTONE DIAM. INT.23,3 DIAM. EST.44
28	3	COPRITESTA TONDO ALET. D.25 NERO
29	3	SOTTOTAPPO BLU D17.8
30	1	VITE A TESTA CILINDRICA CON ESAGONO INCASSATO ISO 4782 M8x45
31	1	VITE A TESTA CILINDRICA CON ESAGONO INCASSATO ISO 4782 M6x16
32	1	Dis.n.027FA ANELLO A 2 FORI DIAM. MM40x12
33	6	VITE UNI 5823 M8x8
34	1	Dis.n.014.4FB DADO ESAGONALE CHIAVE 30x7
35	1	Dis.n.014FB SUPPORTO FBB
36	2	MOLLA PER SNODO
37	1	Dis.n.015FB SUPPORTO AMMORTIZZATORE FBB
38	1	Dis.n.017.1FB RONDELLA IN OTTONE DIAM. INT.25 DIAM. EST.80
39	1	Dis.n.013FB BRACCIO POSTERIORE FBB
40	1	CHIAVE PER PERNO BLOCCA ROTAZIONE
41	1	Dis.n.016.1FB PERNO FBB DIAM. MM.44x65
42	1	Dis.n.016.2FB COPERCHIO DIAM. MM.85x14
43	2	VITE CON TESTA A BOTTONE E CAVA ESAGONALE ISO7380 M4x10
44	1	MICROINTERUTTORE CON ROTELLA IP87
45	1	Dis.n.030FA SUPPORTO BRACCIO
46	2	Dis.n.017.3FB PERNO AMMORTIZZATORE M M.28x17
47	4	RONDELLA DIAM. INT.6
48	1	AMMORTIZZATORE LIFTLINE 400N
49	2	SEEGER DIAM. INT.6
50	1	Dis.n.018FB COPERCHIO MICRO A ROTELLA

01	17.12.2013	SOSTITUIRE MOLLETTE FOSFATATA CON MOLLETTE A U	MIRKO C.	CARNOVALI M.O.
REV. N°	DATA	DESCRIZIONE	REDATTO DA	APPROVATO DA
PROGETTO	FAB		ESPFBADX	
CODICE		N. DISEGNO	SCALA	
MATERIALE		COMMESSA	1:4	
COLORE		DISSEGNATO DA: MIRKO C. VERIFICATO DA: CARNOVALI M.O.	DISTRIBUZIONE COPE	
		REDATTO IL: 07/08/2012	ACQUISTI	
			FORNITORE	
			CLIENTE	



PROT. PER FRESATRICI - TIPO: FAB DX - ESPLOSO



ELENCO PARTI		
ELEMENTO	QTA	DESCRIZIONE
1	1	Dis.n.008FB SQUADRA MM.120x80x260H.
2	2	Dis.n.005FB SCATOLA SUPPORTO MM.128x58x85H.
3	1	Dis.n.010FB COPERCHIO DIMA MM.128x58x40H.
4	1	Dis.n.025FA PERNO
5	1	PRESSAGGIO GRIGIO HK 250/8 PGB
6	1	DADO AUTOBLOCCANTE M.8 TESTA ALTA
7	1	Dis.n.023FA BRACCIO DI SOSTEGNO
8	1	Dis.n.021FA SNODO SUPERIORE MM.89.4x40
9	1	VITE A TESTA CILINDRICA CON ESAGONO INCASSATO ISO 4782 M 8x30
10	1	Dis.n.024.1FA TUBO MM.400x25
11	1	VEDI CUPOLE TF EUROPON (300-350-400-450-500-600)
12	9	VITE CON TESTA A BOTTONE E CAVA ESAGONALE ISO7380 M 5x16
13	2	VITE UNI 5823 M 8x8
14	1	TAPPO TUBO DIAM. M.M.25 CON FORO PER PASSAGGIO CAVO ELETTRICO
15	4	VITE UNI 5823 M 8x35
16	1	RACCORDO SEMFAST NW 10 PG.9
17	2	MICRONTERUTTORE CON PISTONCINO IP87
18	6	VITE A TESTA CILINDRICA CON INTAGLIO ISO 1207 M 4x18
19	2	Dis.n.024.2FB ANELLO GAMMA DIM. MM. DIAM.35x32.2x19
20	2	VITE UNI 5823 M 5x8
21	2	RONDELLA ELASTICA DIAM. INT 25MM.
22	4	SOTTOTAPPO BLU D.8
23	2	SOTTOTAPPO BLU D.14
24	2	VITE UNI 5825 CON PERNO M 8x18
25	4	VITE UNI 5823 M 8x10
26	2	FERODO DI FRENA TURA
27	2	RONDELLA IN OTTONE DIAM. INT.23,3 DIAM. EST.44
28	3	COPRITESTA TONDO ALET. D.25 NERO
29	3	SOTTOTAPPO BLU D17.9
30	1	VITE A TESTA CILINDRICA CON ESAGONO INCASSATO ISO 4782 M 8x45
31	1	VITE A TESTA CILINDRICA CON ESAGONO INCASSATO ISO 4782 M 8x16
32	1	Dis.n.027FA ANELLO A 2 FORI DIAM. MM40x12
33	6	VITE UNI 5823 M 8x8
34	1	Dis.n.014.4FB DADO ESAGONALE CHIAVE 30x7
35	1	Dis.n.014FB SUPPORTO FBB
36	2	MOLLA PER SNODO
37	1	Dis.n.015FB SUPPORTO AMMORTIZZATORE FBB
38	1	Dis.n.017.1FB RONDELLA IN OTTONE DIAM. INT.25 DIAM. EST.60
39	1	Dis.n.013FB BRACCIO POSTERIORE FBB
40	1	CHIAVE PER PERNO BLOCCA ROTAZIONE
41	1	Dis.n.016.1FB PERNO FBB DIAM. M.M.44x65
42	1	Dis.n.016.2FB COPERCHIO DIAM. M.M.85x14
43	2	VITE CON TESTA A BOTTONE E CAVA ESAGONALE ISO7380 M 4x10
44	1	MICRONTERUTTORE CON ROTELLA IP87
45	1	Dis.n.030FA SUPPORTO BRACCIO
46	2	Dis.n.017.3FB PERNO AMMORTIZZATORE M.M.26x17
47	4	RONDELLA DIAM. INT.6
48	1	AMMORTIZZATORE LIFTLINE 400N
49	2	SEEGER DIAM. INT.6
50	1	Dis.n.018FB COPERCHIO MICRO A ROTELLA

01	17.12.2013	SOSTITUIRE MOLLETTE POSPATATA CON MOLLETTE A U	MIRKO C.	CARNOVALI M.O.
REV. N°	DATA	DESCRIZIONE	REDATTO DA	APPROVATO DA
PROGETTO	FAB	N. DISEGNO	ESPFBBSX	
CODICE		COMMESSA	SCALA	
MATERIALE	DISEGNATO DA:	MIRKO C.	VERIFICATO DA:	CARNOVALI M.O.
COLORE	REDATTO IL:	26/09/2012	DISTRIBUZIONE COPIE	
DESCRIZIONE		ACQUISTI		
Repar2 PROT. PER FRESATRICI - TIPO: FAB SX		FORNITORE		
ESPLOSO		CLIENTE X		