

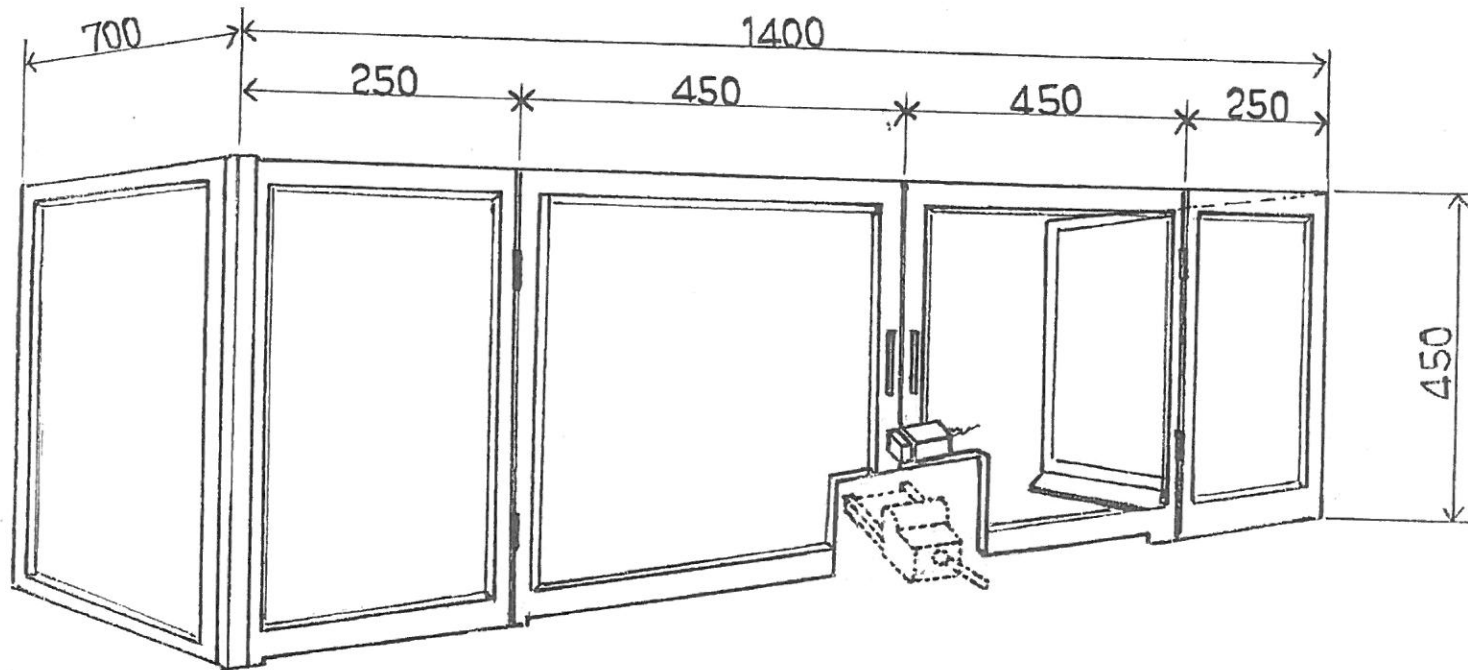

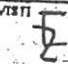


POS.	DENOMINAZIONE	Q.TA.	DIMENSIONI	QUAL.	NOTE	MODIF.
<p>La ditta si riserva il diritto di apportare senza preavviso tutte le modifiche necessarie per il miglioramento del prodotto.</p>		<p>A termini di legge si riserva la proprietà di quanto allegato con diritto di riprendere o recaricare tutto o parti senza nostra autorizzazione.</p>				
		SOSTITUITO DAL N. :	SOSTITUITO DAL N. :	SCALA		
REPAR 2 Rescaldina (MI)		PROTEZIONE PER FRESATRICI Tipo "TA" 1400/700 ASSIEME		DATA 01-02-2007	VISTI 	
				Dis. N° 001 TA		
				N. Modif.		



POS.	DENOMINAZIONE	Q.TA.	DIMENSIONI	GIAL.	NOTE	MODIF.
compr.	<p>La ditta si riserva il diritto di apportare le modifiche necessarie per il miglioramento del prodotto.</p> <p>A tutela di legge ed riservando la proprietà di quanto disegnato con diritto di brevetto o patentesi sotto a tutela senza alcuna eccezione.</p>					
		RESTITUITO IL MRE. :	SOSTITUITO DAL MRE. :	SCALA :	DATA	VISTI
REPAR 2 Rescaldina (MI)		PROTEZIONE PER FRESATRICI Tipo "TA"/M - 1400x700 ASSIEME			26-03-2010	
				Dis. N°001TAM		
<small>M. Mod.P.</small>						