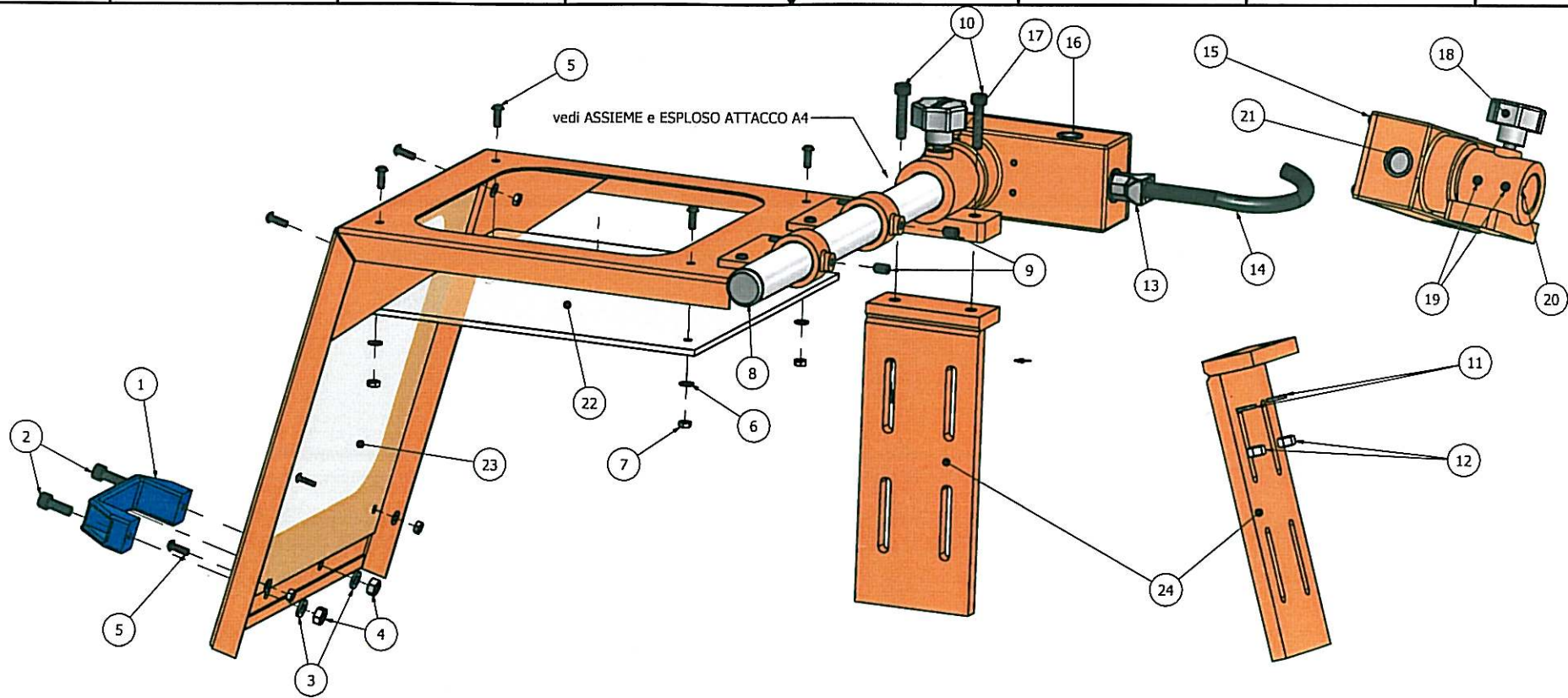


REV. N°	DATA	DESCRIZIONE	REDATTO DA	APPROVATO DA
PROGETTO	IE/A	N. DISEGNO	013 IE	
CODICE		COMMESSA		SCALA
MATERIALE	DISEGNATO DA	VERIFICATO DA	CARICHI/AL.	1:2
COLORI	REDATTO DA	08/12/12		DISTRIBUZIONE COPIE
DESCRIZIONE				ACQUISTI
ASSIEME PROTEZIONE PER TORNO				FORNITORE
TIPO IE/A				CLIENTE

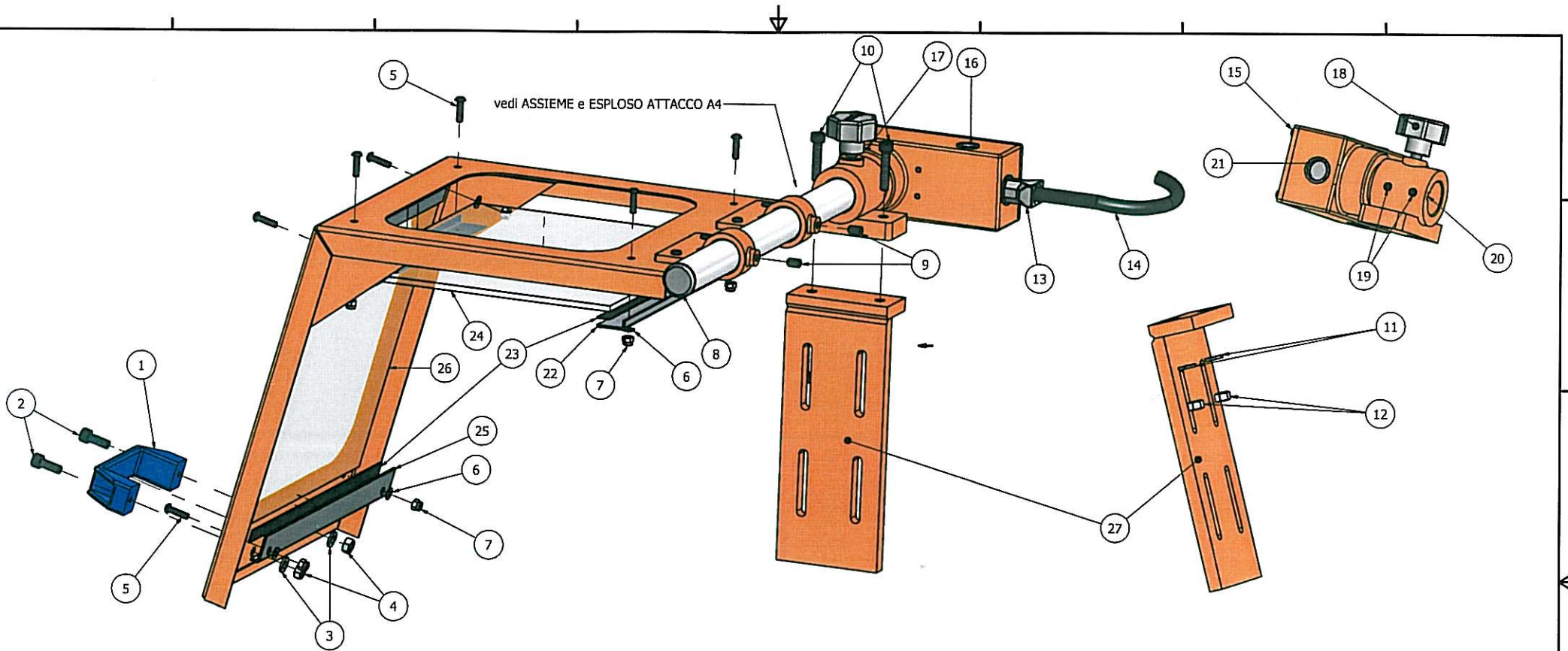




ELENCO PARTI		
ELEMENTO	QTA'	DESCIZIONE
1	1	MANIGLIA REPAR2 PASSO MM.93
2	2	VITE TESTA CILINDRA ESAGONO INCASSATO DIN 912 M6x16
3	2	RONDELLA DIN902 M6
4	2	DADO ESAGONALE ISO 4032 M6
5	8	VITE TESTA BOMBATA ESAG. INC. ISO 7380 M4x12
6	8	RONDELLA DIN902 M4
7	8	DADO ESAGONALE ISO 4032 M4
8	1	COPRITESTA TONDO ALET. D.25 NERO
9	2	VITE UNI 5923 M6X10
10	2	VITE TESTA CILINDRA ESAGONO INCASSATO DIN 912 M6x30
11	2	RONDELLA DIN902 M6
12	2	DADO ESAGONALE ISO 4032 M6
13	1	RACCORDO SEMFAST NW 10 PG.9
14	1	GUAINA TUBO PA6 NW10 NERO L.2 MT
15	4	VITE TESTA BOMBATA ESAG. INC. ISO 7380 M5x14
16	2	SOTTOTAPPO BLU D14
17	2	VITE UNI 5923 M6x8 - FISSAGGIO SUPPORTI
18	1	MANOPOLA VOLANTINO D.40 PM 8x20
19	2	VITE UNI 5923 M6X10
20	1	FERODO DI FRENATURA
21	1	SOTTOTAPPO BLU D17.9
22	1	LASTRA IN PLEXIGLASS DIM.MM.250x242.5x4
23	1	LASTRA IN PLEXIGLASS DIM.MM.250x270x4
24	1	STAFFA PORTA UNITA' DI SUPPORTO DIM.MM.200x80x35

REV. N°	DATA	DESCRIZIONE	REDATTO DA	APPROVATO DA		
PROGETTO	IE/A		N. DISEGNO	<b>ESP.IEA</b>		
CODICE			COMMESSA	SCALA		
MATERIALE		DESEGNATO DA	MIRRO C.	VERIFICATO DA	CARINIVAI M.D.	1:2
COLORE		REDATTO L.	10/01/2012			DISTRIBUZIONE COPIE
		DESCRIZIONE			ACQUISTI	
		<b>ESPLOSO PROTEZIONE PER TORNIO MOD. IE/A</b>			FORNITORE	
					CLIENTE	x

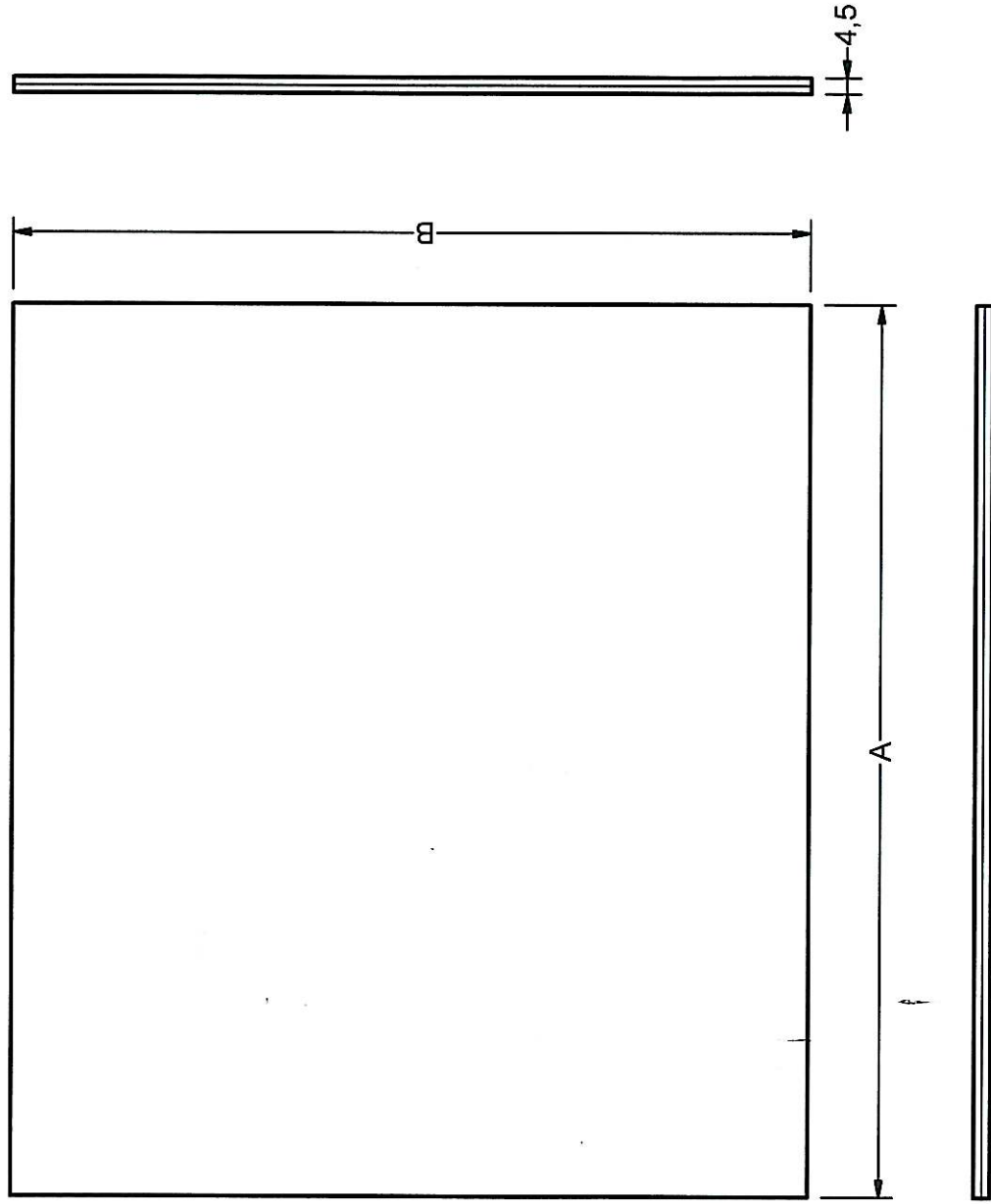






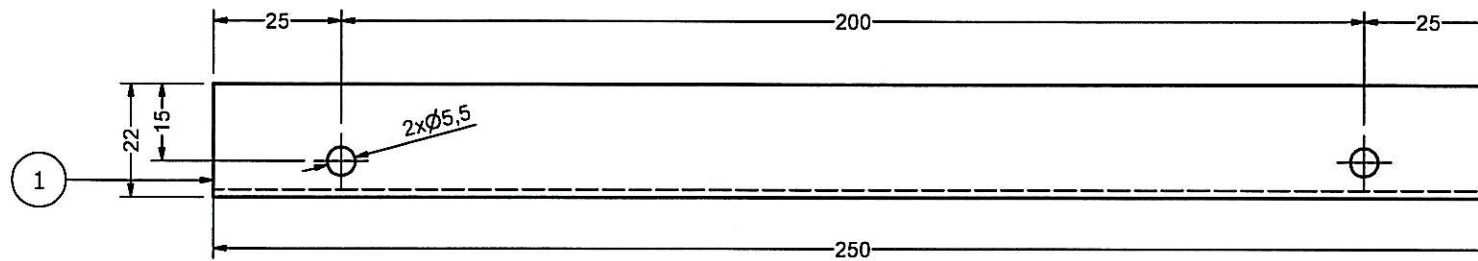
ELENCO PARTI		
ELEMENTO	QTA'	DESCRIZIONE
1	1	MANGLIA REPAR2 PASSO MM.93
2	2	VITE TESTA CILINDRA ESAGONO INCASSATO DIN 912 M6x16
3	2	RONDELLA DIN902 M6
4	2	DADO ESAGONALE ISO 4032 M6
5	8	VITE TESTA BOMBATA ESAG. INC. ISO 7380 M4x16
6	8	RONDELLA DIN902 M4
7	8	DADO ESAGONALE ALTO AUTOFRENANTE UNI 7473 M4
8	1	COPRITESTA TONDO ALET. D.25 NERO
9	2	VITE UNI 5923 M6x10
10	2	VITE TESTA CILINDRA ESAGONO INCASSATO DIN 912 M6x30
11	2	RONDELLA DIN902 M6
12	2	DADO ESAGONALE ISO 4032 M6
13	1	RACCORDO SEMFAST NW 10 PG.9
14	1	GUAINA TUBO PAB NW10 NERO L.2 MT
15	4	VITE TESTA BOMBATA ESAG. INC. ISO 7380 M5x14
16	2	SOTTOTAPPO BLU D14
17	2	VITE UNI 5923 M6x8 - FISSAGGIO SUPPORTI
18	1	MANOPOLA VOLANTINO D.40 PM 8x20
19	2	VITE UNI 5923 M6x10
20	1	FERODO DI FRENATURA
21	1	SOTTOTAPPO BLU D17.9
22	2	SQUADRETTA IN Fe37 DIM.MM.250x22x7 sp.1,5 INTERASSE FORI 200
23	4	PROTEZIONE ADESIVA PER FERMA VETRI
24	1	LASTRA IN VETRO STRATIFICATO SP.4,5
25	2	SQUADRETTA IN Fe37 DIM.MM.250x22x7 sp.1,5 INTERASSE FORI 220
26	1	LASTRA IN VETRO STRATIFICATO SP.4,5
27	1	STAFFA PORTA UNITA' DI SUPPORTO DIM.MM.200x80x35

REV. N°	DATA	DESCRIZIONE	REDATTO DA	APPROVATO DA
PROGETTO	IE/IA VT		N. DISEGNO	ESP.IEAVT
CODICE			COMMESSA	SCALA
MATERIALE	DISEGNATO DA	MINO C.	VERIFICATO DA	CARNOVALI M.D.
COLORE	REDATTO L.	10/01/2012		DISTRIBUZIONE COPIE
		DESCRIZIONE		ACQUISTI
		ESPLOSO PROTEZIONE PER TORNIO MOD. IE/IA VT		FORNITORE
				CLIENTE

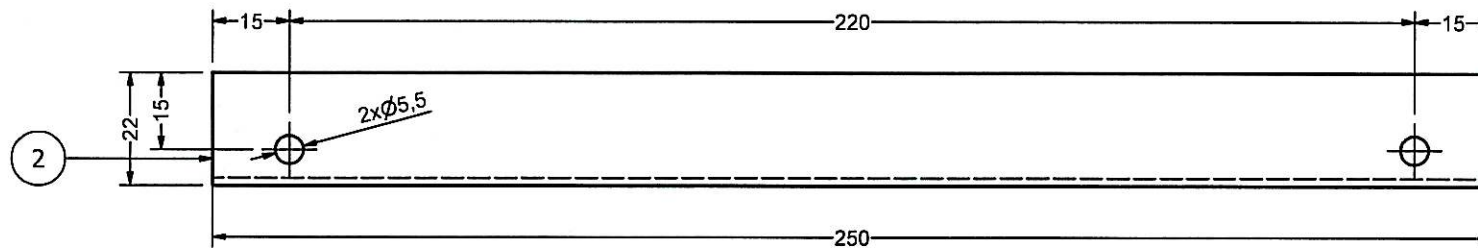
ELENCO PARTI				
CUPOLA	QTA'	A	B	DESCRIZIONE
IE/A VT	1	250 ± 0,5	225 ± 0,5	LASTRA IN VETRO STRATIFICATO SP.4,5
IE/A VT	1	250 ± 0,5	210 ± 0,5	LASTRA IN VETRO STRATIFICATO SP.4,5
IE/B VT	1	300 ± 0,5	320 ± 0,5	LASTRA IN VETRO STRATIFICATO SP.4,5
IE/B VT	1	300 ± 0,5	315 ± 0,5	LASTRA IN VETRO STRATIFICATO SP.4,5



REV. N°	DATA	DESCRIZIONE		REDDATTO DA	APPROVATO DA
PROGETTO	IE - VT		N. DISEGNO	016 IE	SCALA
CODICE			COMMESSA		
MATERIALE		DISEGNATO DA:	MIRKO C.	VERIFICATO DA:	CARNOVALI M.O.
COLORE		REDDATTO IL:	27/12/2011	DISTRIBUZIONE COPIE	
DESCRIZIONE		<b>LASTRA IN VETRO STRATIFICATO PER PROTEZIONI IE/A-B</b>			
		ACQUISTI			
		FORNITORE		X	
		CLIENTE			



N.2 PEZZI PER PROTEZIONE

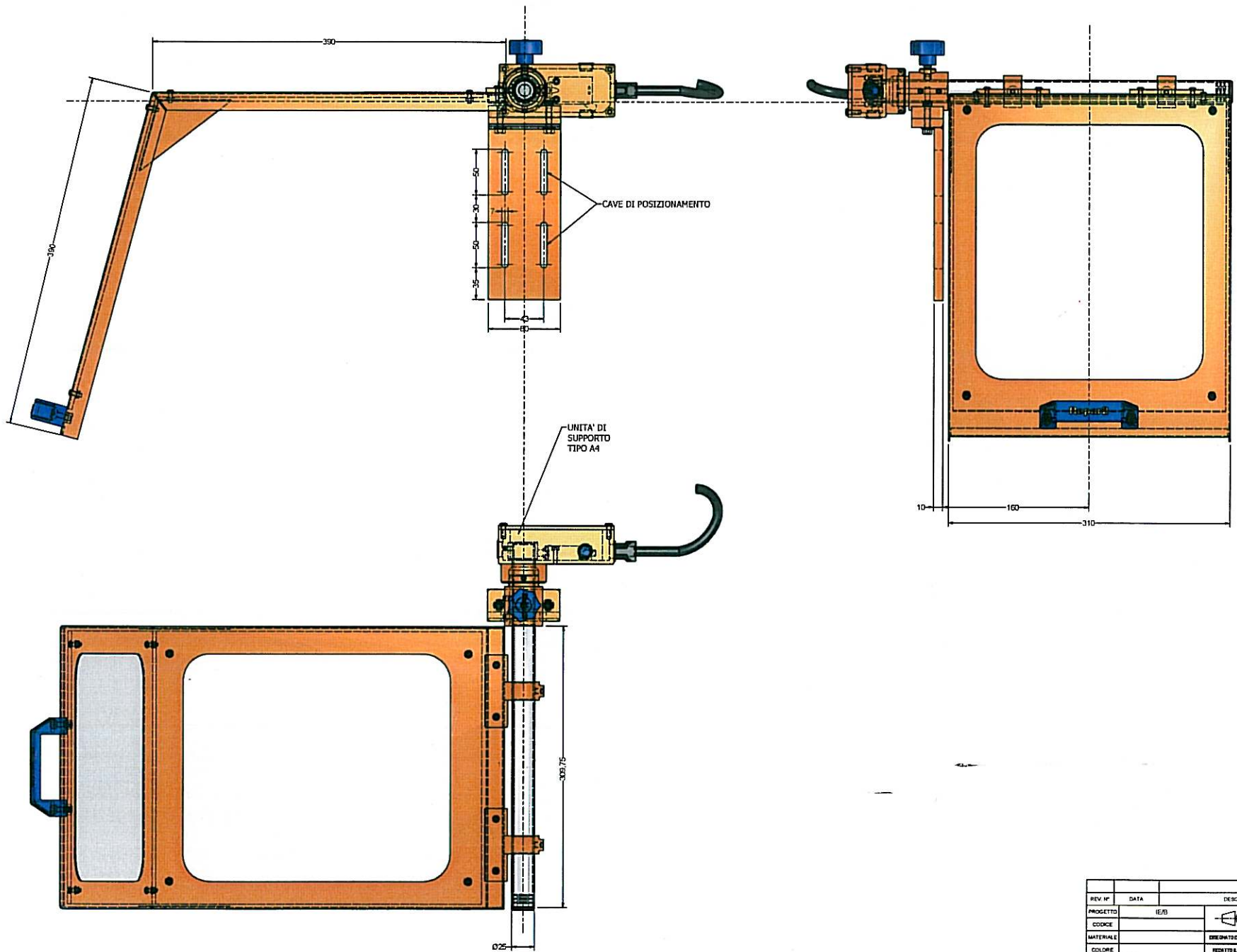


N.2 PEZZI PER PROTEZIONE

ELENCO PARTI		
ELEMENTO	QTA'	DESCRIZIONE
1	2	SQUADRETTA IN Fe37 DIM.MM.250X22X7 sp.1,5 INTERASSE FORI 200
2	2	SQUADRETTA IN Fe37 DIM.MM.250X22X7 sp.1,5 INTERASSE FORI 220

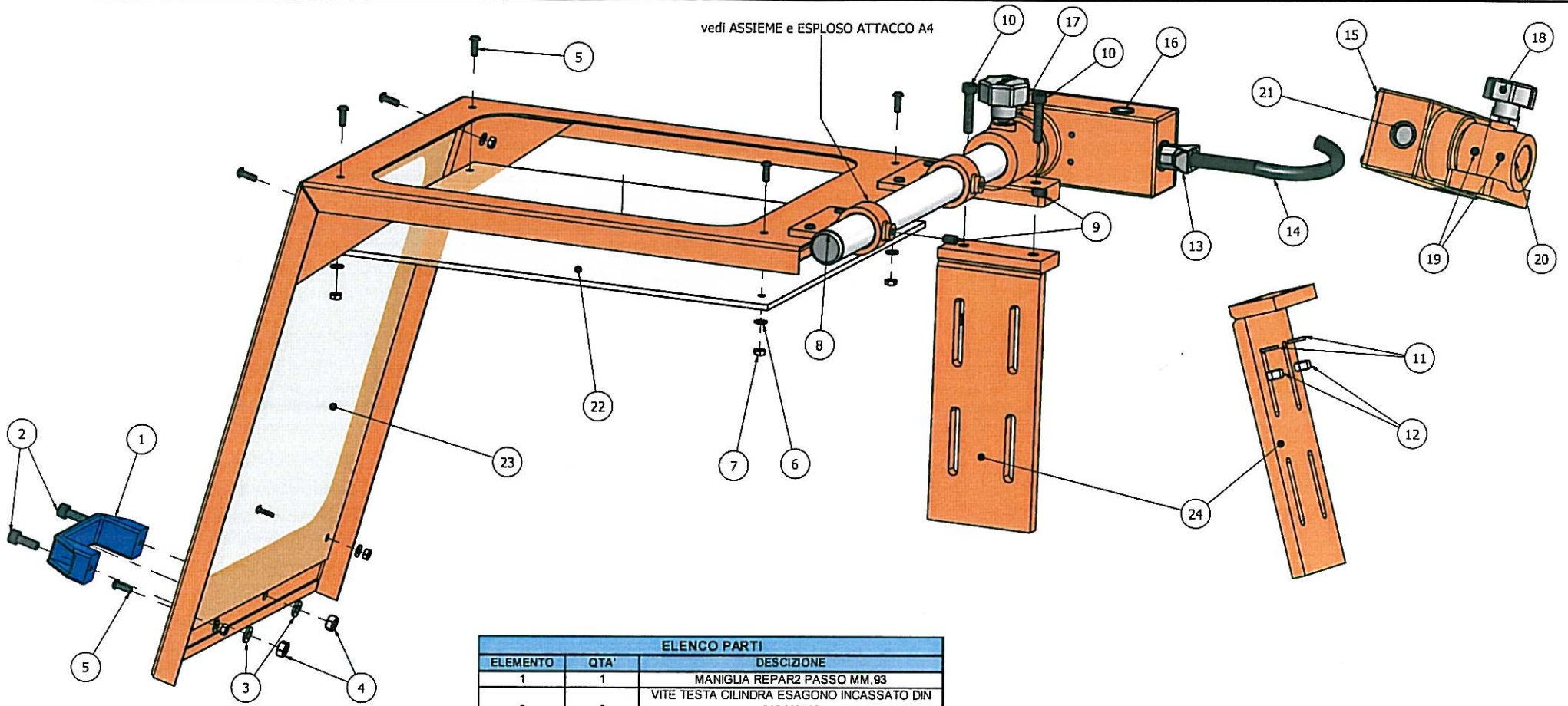
REV. N°	DATA	DESCRIZIONE		REDATTO DA	APPROVATO DA
PROGETTO	IE - VT		N. DISEGNO	015 IE	
CODICE			COMMESSA	SCALA	
MATERIALE	Fe37	DISEGNATO DA:	MIRKO C.	VERIFICATO DA:	CARNOVALI M.O.
COLORE		REDATTO IL:	27/12/2011	DISTRIBUZIONE COPIE	
		DESCRIZIONE			ACQUISTI
		SQUADRETTA FISSAGGIO VETRO PER PROTEZIONI IE/A			FORNITORE X
		<small>Repar2 di Carnovali Marco Cattivio - Via Andrognio Colombo 176 - 21055 Goda Minore (VA) - www.repar2.com - Stampato da Repar2 tutti i diritti riservati.</small>			CLIENTE





REV. N°	DATA	DESCRIZIONE	REDATTO DA	APPROVATO DA
PROGETTO	IE/B	N. DISEGNO	014 IE	
CODICE		COMMESSA		SCALA
MATERIALE	DISEGNATO DA	MINO. C.	VERIFICATO DA	CONVERSALE M.A.
COLORE	REDATTO DA	06/1/2012		1:2
DESCRIZIONE				DISTRIBUZIONE COPE
<b>Repar2</b> <b>ASSIEME PROTEZIONE PER TORNIO</b> <b>TIPO IE/B</b>				ACQUISTI
				FORNITORE
				CLIENTE

vedi ASSIEME e ESPLOSO ATTACCO A4

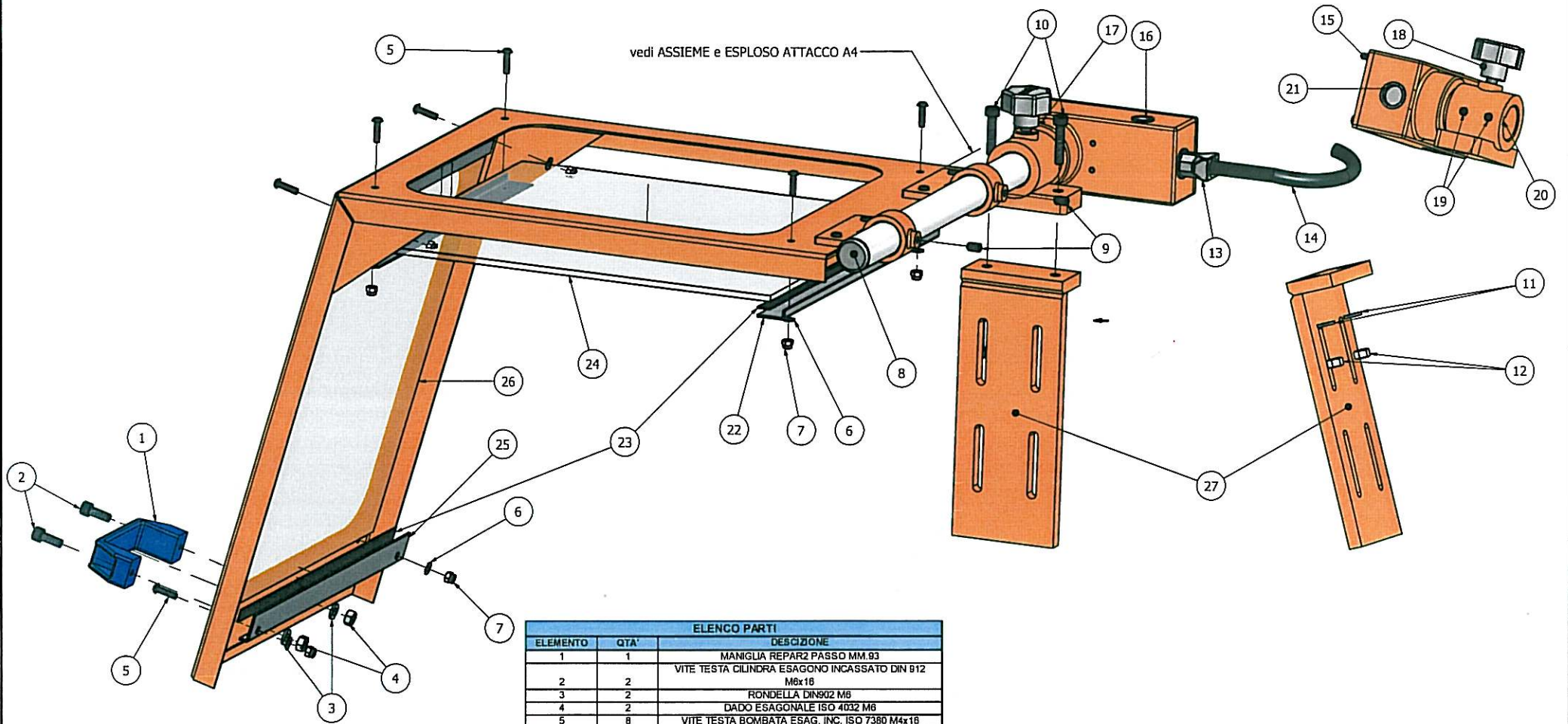


ELENCO PARTI		
ELEMENTO	QTA'	DESCRIZIONE
1	1	MANIGLIA REPAR2 PASSO MM.93
2	2	VITE TESTA CILINDRA ESAGONO INCASSATO DIN 912 M6x16
3	2	RONDELLA DIN902 M6
4	2	DADO ESAGONALE ISO 4032 M6
5	8	VITE TESTA BOMBATA ESAG. INC. ISO 7380 M4x12
6	8	RONDELLA DIN902 M4
7	8	DADO ESAGONALE ISO 4032 M4
8	1	COPRITESTA TONDO ALET. D.25 NERO
9	2	VITE UNI 5923 M6X10
10	2	VITE TESTA CILINDRA ESAGONO INCASSATO DIN 912 M6x30
11	2	RONDELLA DIN902 M6
12	2	DADO ESAGONALE ISO 4032 M6
13	1	RACCORDO SEMFAST NW 10 PG.9
14	1	GUAINA TUBO PA6 NW10 NERO L.2 MT
15	4	VITE TESTA BOMBATA ESAG. INC. ISO 7380 M5x14
16	2	SOTTOTAPPO BLU D14
17	2	VITE UNI 5923 M6X8 - FISSAGGIO SUPPORTI
18	1	MANOPOLA VOLANTINO D.40 PM 8x20
19	2	VITE UNI 5923 M6X10
20	1	FERODO DI FRENATURA
21	1	SOTTOTAPPO BLU D17.9
22	1	LASTRA IN PLEXIGLASS DIM.MM.300x352.5x4
23	1	LASTRA IN PLEXIGLASS DIM.MM.360x300x4
24	1	STAFFA 'PORTA UNITA' DI SUPPORTO DIM.MM.200x80x35

REV. N°	DATA	DESCRIZIONE	REDDATO DA	APPROVATO DA
PROGETTO	IE/B	N. DISEGNO	ESP.IEB	
CODICE		COMMESSA	SCALA	
MATERIALE	DESEGNATO DA	M.P.R.O.C.	VERIFICATO DA	CARIVALLI M.D.
COLORE	REDDATO IL	10/01/2012	DISTRIBUZIONE COPIE	
DESCRIZIONE		ACQUISTI		
Repar2 ESPLOSO PROTEZIONE PER TORNO MOD. IE/B		FORNITORE		
		CLIENTE X		



vedi ASSIEME e ESPLOSO ATTACCO A4



ELENCO PARTI		
ELEMENTO	QTA'	DESCRIZIONE
1	1	MANGLIA REPAR2 PASSO MM.93
2	2	VITE TESTA CILINDRA ESAGONO INCASSATO DIN 912 M6x16
3	2	RONDELLA DIN902 M6
4	2	DADO ESAGONALE ISO 4032 M6
5	8	VITE TESTA BOMBATA ESAG. INC. ISO 7380 M4x16
6	8	RONDELLA DIN902 M4
7	8	DADO ESAGONALE ALTO AUTOFRENANTE UNI 7473 M4
8	1	COPRITESTA TONDO ALET. D.25 NERO
9	2	VITE UNI 5923 M8x10
10	2	VITE TESTA CILINDRA ESAGONO INCASSATO DIN 912 M6x30
11	2	RONDELLA DIN902 M6
12	2	DADO ESAGONALE ISO 4032 M8
13	1	RACCORDO SEMFAST NW 10 PG.9
14	1	GUAINA TUBO PA8 NW10 NERO L.2 MT
15	4	VITE TESTA BOMBATA ESAG. INC. ISO 7380 M5x14
16	2	SOTTOTAPPO BLU D14
17	2	VITE UNI 5923 M6x8 - FISSAGGIO SUPPORTI
18	1	MANOPOLA VOLANTINO D.40 PM 8x20
19	2	VITE UNI 5923 M8x10
20	1	FERODO DI FRENATURA
21	1	SOTTOTAPPO BLU D17.9
22	2	SQUADRETTA IN Fe37 DIM.MM.300x22x7 sp.1,5 INTERASSE FORI 250
23	4	PROTEZIONE ADESIVA PER FERMA VETRI
24	1	LASTRA IN VETRO STRATIFICATO SP.4,5
25	2	SQUADRETTA IN Fe37 DIM.MM.300x22x7 sp.1,5 INTERASSE FORI 270
26	1	LASTRA IN VETRO STRATIFICATO SP.4,5
27	1	STAFFA 'PORTA UNITA' DI SUPPORTO DIM.MM.200x80x35

REV. N°	DATA	DESCRIZIONE	REDATTO DA	APPROVATO DA
PROGETTO	IE/B VT		N. DISEGNO <b>ESP.IEBVT</b>	
CODICE			COMMESSA	
MATERIALE		DISEGNATO DA:	MIR/O.C.	VERIFICATO DA:
COLORE		REDATTO L:	10/01/2012	CARNOVALI M.D.
		DESCRIZIONE		DISTRIBUZIONE COPIE
		<b>ESPLOSO PROTEZIONE PER TORNIO MOD. IE/B VT</b>		ACQUISTI
				FORNITORE
				CLIENTE

**Repar2**

DESCRIZIONE  
**ESPLOSO PROTEZIONE PER TORNIO  
MOD. IE/B VT**

ACQUISTI

FORNITORE

CLIENTE

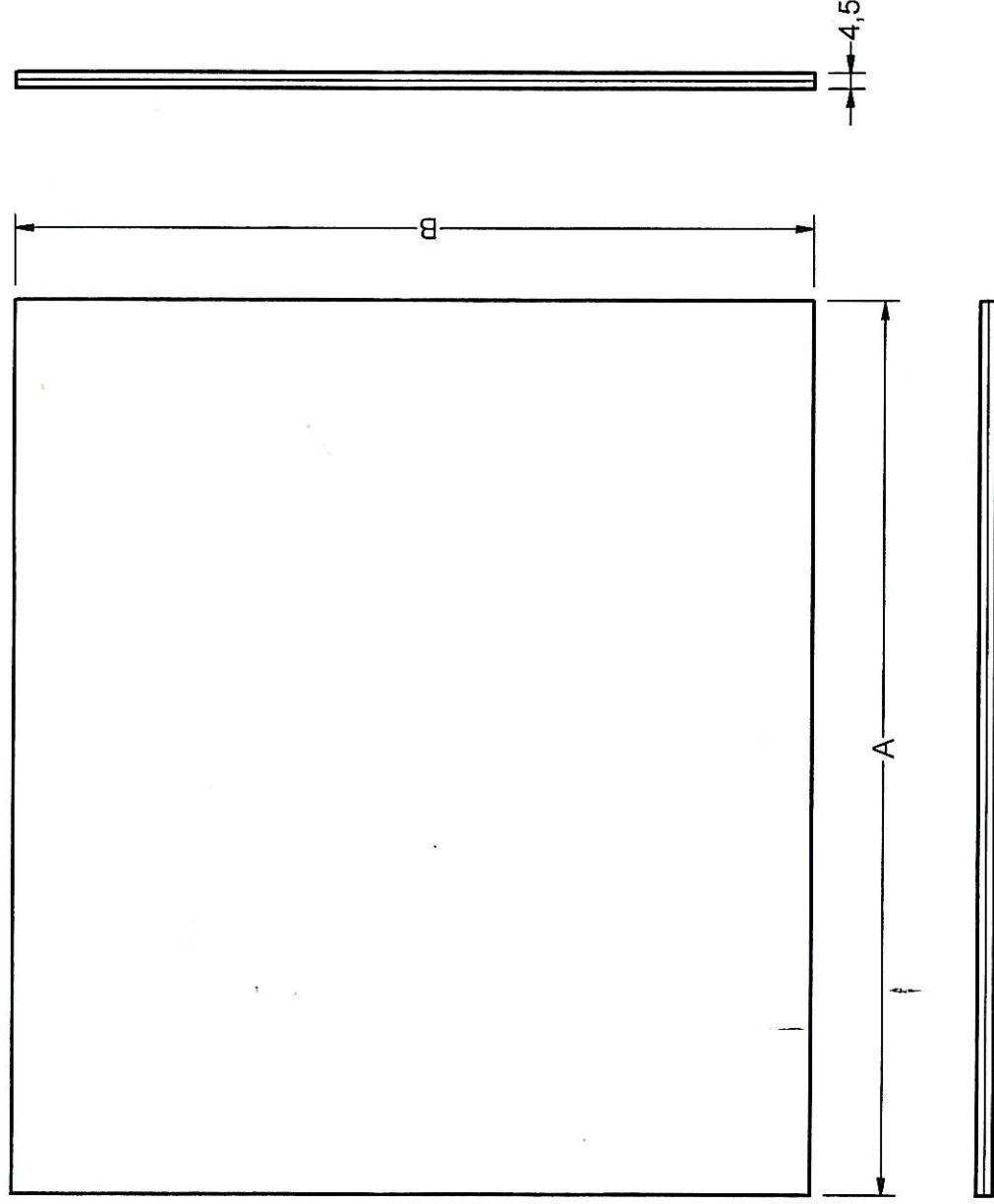
X

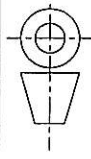




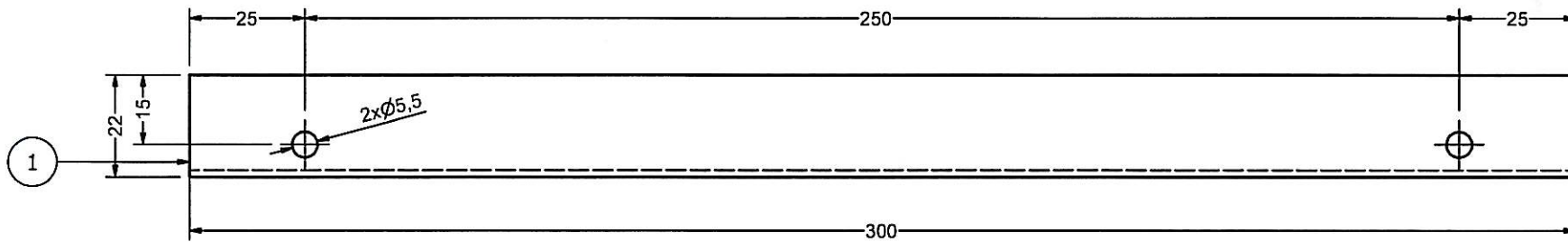
### ELENCO PARTI

CUPOLA	QTA'	A	B	DESCRIZIONE
IE/A VT	1	250 ± 0,5	225 ± 0,5	LASTRA IN VETRO STRATIFICATO SP. 4,5
IE/A VT	1	250 ± 0,5	210 ± 0,5	LASTRA IN VETRO STRATIFICATO SP. 4,5
IE/B VT	1	300 ± 0,5	320 ± 0,5	LASTRA IN VETRO STRATIFICATO SP. 4,5
IE/B VT	1	300 ± 0,5	315 ± 0,5	LASTRA IN VETRO STRATIFICATO SP. 4,5

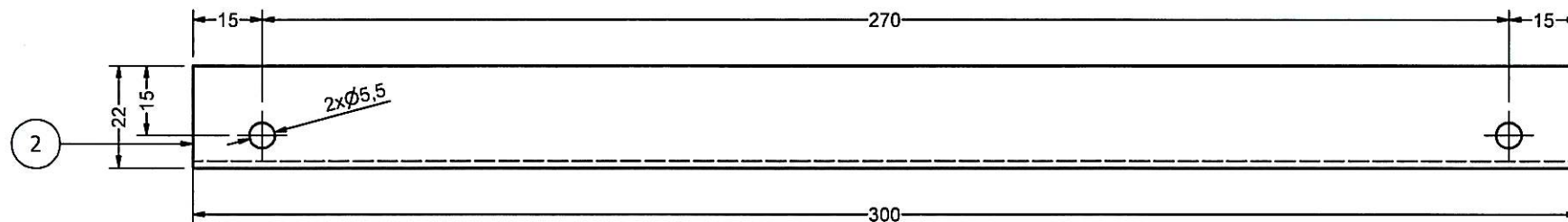


REV. N°	DATA	DESCRIZIONE	REDDATO DA	APPROVATO DA
PROGETTO	IE - VT	 N. DISEGNO COMMESSA	016 IE	SCALA
CODICE				
MATERIALE		DISEGNATO DA: MIRKO C.	VERIFICATO DA: CARNOVALI M.O.	1:1
COLORE		REDDATO IL: 27/12/2011		DISTRIBUZIONE COPIE
DESCRIZIONE				ACQUISTI
<b>Repar2</b> <b>LASTRA IN VETRO STRATIFICATO PER PROTEZIONI IE/A-B</b>				FORNITORE X
				CLIENTE





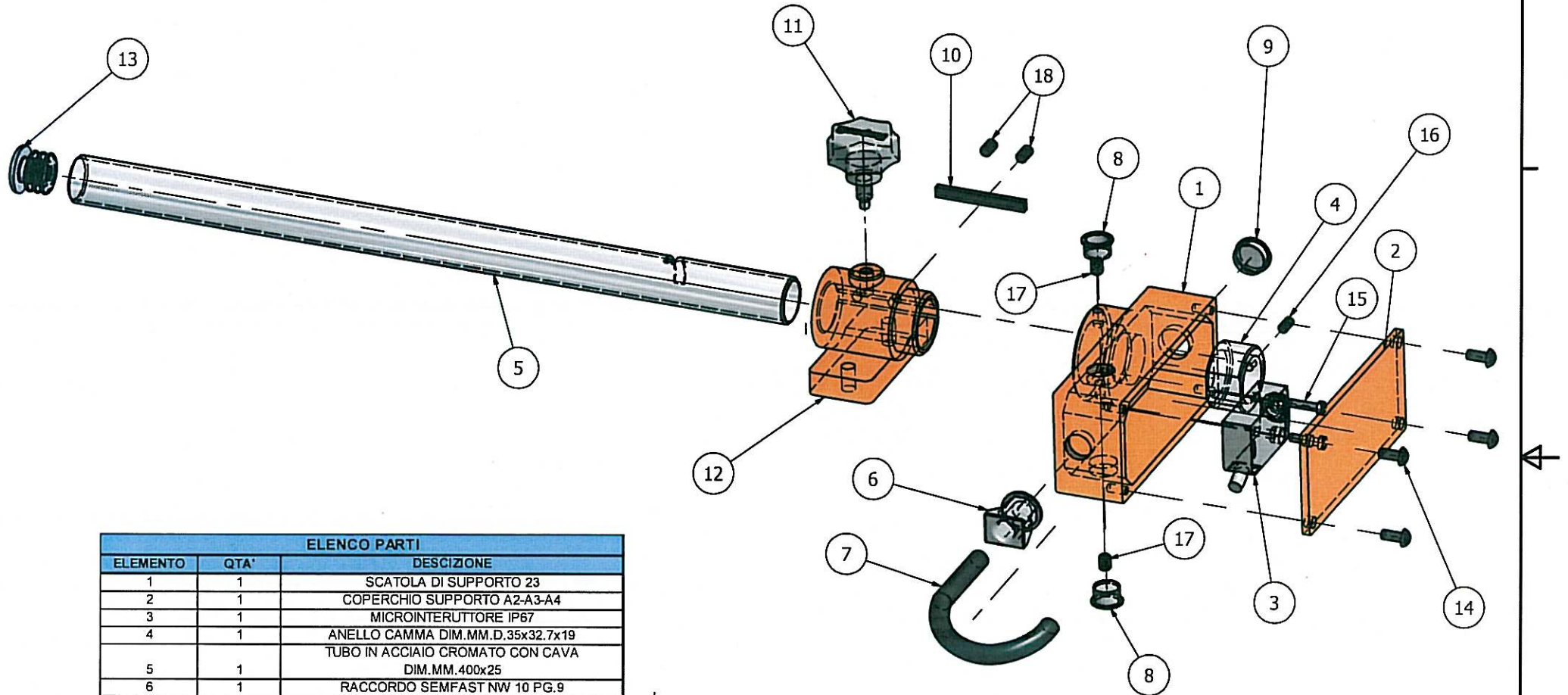
N.2 PEZZI PER PROTEZIONE



N.2 PEZZI PER PROTEZIONE

ELENCO PARTI		
ELEMENTO	QTA'	DESCIZIONE
1	2	SQUADRETTA IN Fe37 DIM.MM.300X22X7 sp.1,5 INTERASSE FORI 250
2	2	SQUADRETTA IN Fe37 DIM.MM.300X22X7 sp.1,5 INTERASSE FORI 270

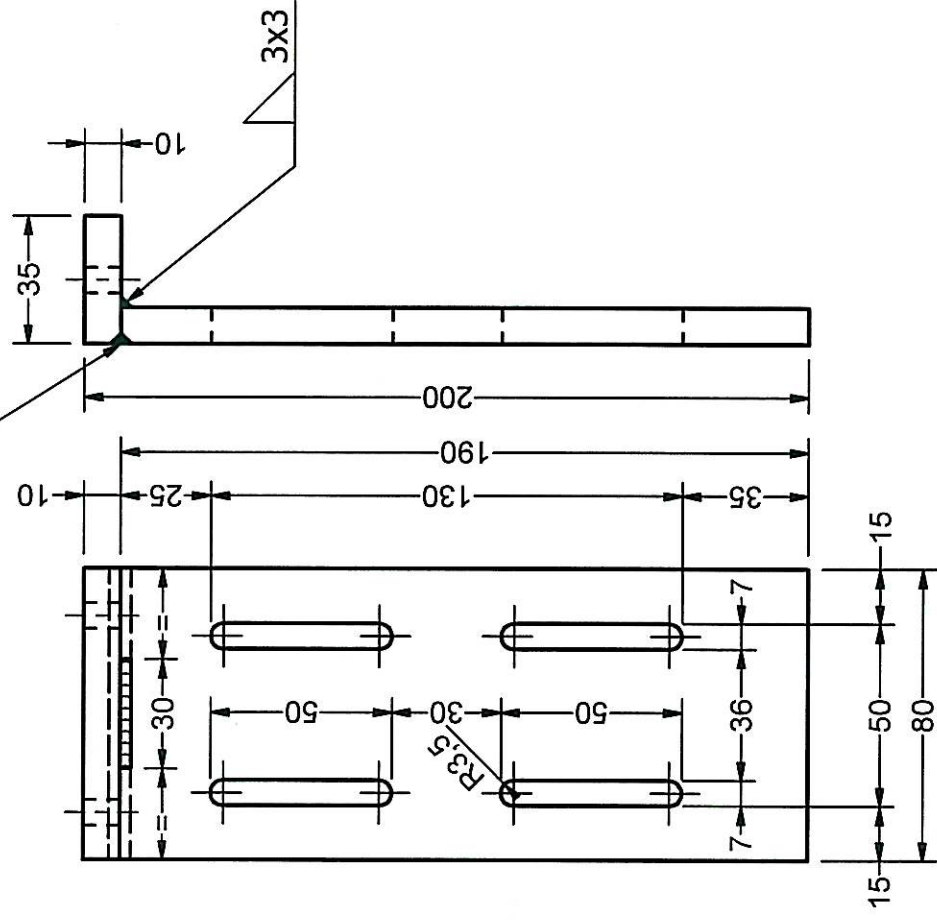
REV. N°	DATA	DESCRIZIONE	REDATTO DA	APPROVATO DA		
PROGETTO	IE - VT		N. DISEGNO	017 IE		
CODICE			COMMESSA	SCALA		
MATERIALE	Fe37	DISEGNATO DA:	MIRKO C.	VERIFICATO DA:	CARNOVALI M.O.	1:1
COLORE		REDATTO IL:	27/12/2011	DISTRIBUZIONE COPIE		
		DESCRIZIONE			ACQUISTI	
		SQUADRETTA FISSAGGIO VETRO PER PROTEZIONI IE/B			FORNITORE	X
		<small>Repar2 di Carnovali Marco Ottavio - Via Antonio Colombo, 176 - 21055 Gorla Minore (VA) - www.repar2.com - Sistemato da Repar2 tutti i diritti riservati</small>			CLIENTE	



ELENCO PARTI		
ELEMENTO	QTA'	DESCIZIONE
1	1	SCATOLA DI SUPPORTO 23
2	1	COPERCHIO SUPPORTO A2-A3-A4
3	1	MICROINTERUTTORE IP67
4	1	ANELLO CAMMA DIM.MM.D.35x32.7x19
5	1	TUBO IN ACCIAIO CROMATO CON CAVA DIM.MM.400x25
6	1	RACCORDO SEMFAST NW 10 PG.9
7	1	GUAINA TUBO PA6 NW10 NERO L.2 MT
8	2	SOTTOTAPPO BLU D14
9	1	SOTTOTAPPO BLU D17.9
10	1	FERODO DI FRENATURA
11	1	MANOPOLA VOLANTINO D.40 PM 8x20
12	1	SUPPORTO DI CODA DIM.MM.80x55x56H.
13	1	COPRITESTA TONDO ALET. D.25 NERO
14	4	VITE TESTA BOMBATA ESAG. INC. ISO 7380 M5x14
15	2	VITE A TESTA CILINDRICA CON INTAGLIO ISO1207 M4x16
16	1	VITE UNI 5923 M5x10
17	2	VITE UNI 5923 M6x8
18	2	VITE UNI 5923 M6x10

REV. N°	DATA	DESCRIZIONE	REDATTO DA	APPROVATO DA		
PROGETTO	TF-TFM-POLA/VT-IE		N. DISEGNO	<b>ESP.A4</b>		
CODICE	A4		COMMESSA		SCALA	
MATERIALE		DISEGNATO DA:	MIRKO C.	VERIFICATO DA:	CARNOVALI M.O.	1:2
COLORE	RAL 1007	REDATTO IL:	02/01/2012	DISTRIBUZIONE COPIE		
		DESCRIZIONE			ACQUISTI	
		<b>ESPLOSO ATTACCO A4 CON MICRO</b>			FORNITORE	X
		<small>Repar2 di Carnovali Marco Ottavio - Via Ambrogio Colombo, 176 - 21055 Gola Mincio (VA) - www.repar2.com - Situato da ktopaz tutti i diritti riservati</small>			CLIENTE	





TOLLERANZE GENERALI SU FORI E CAVE  $\pm 0,5$

REV. N°	DATA	DESCRIZIONE		REDATTO DA	APPROVATO DA
PROGETTO	IE/A - IE/B			<b>003 IE</b>	SCALA
CODICE					
MATERIALE	Fe34	DISEGNATO DA:	MIRKO C.	VERIFICATO DA:	CARNOVALI M.C.
COLORE	RAL 1007	REDATTO IL:	30/12/2011	DISTRIBUZIONE COPIE	
		DESCRIZIONE			
		<b>STAFFA PORTA UNITA' DI SUPPORTO</b>			
		<b>DIM. MM. 200x80x35</b>			
<small>Repar2 di Carnovali Marco Ottavio - Via Anthonio Colombo, 176 - 21055 Goria Minore (VA) - <a href="http://www.repar2.com">www.repar2.com</a> - Stampato da Repar2 tutti i diritti riservati.</small>		ACQUISTI	FORNITORE	CLIENTE	
					<b>X</b>