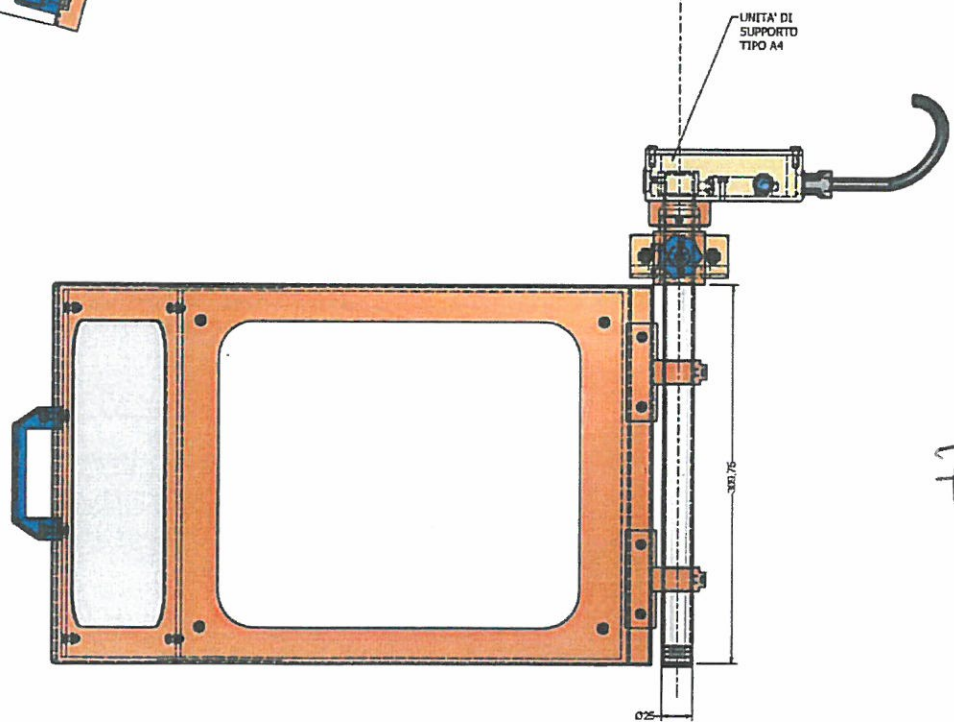
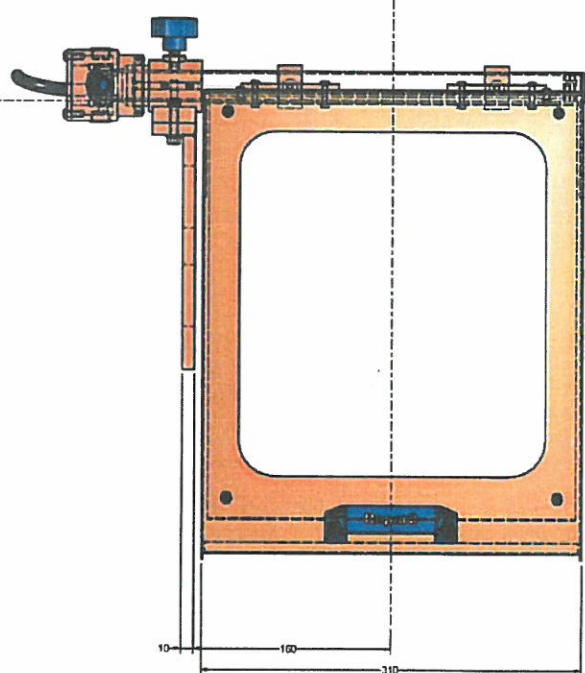
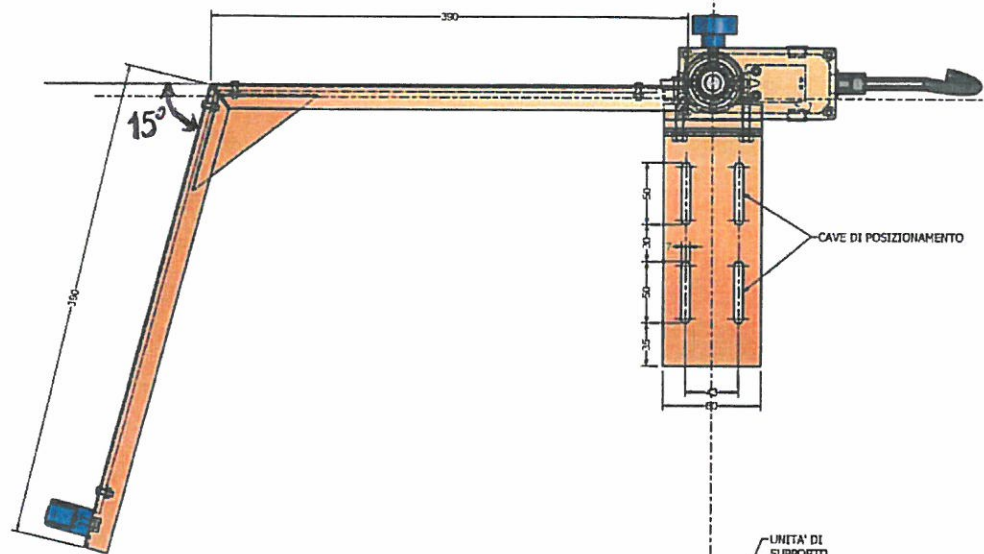


Painted Parts : RAL 1007

REV. N°	DATA	DESCRIZIONE	REDATTO DA	APPROVATO DA
PROGETTO	IE/A		N. DIREZIONE 013 IE	SCALA
CODICE			DISSEGNIATA	1:2
MATERIALE	ESISTENTE DA	MODIFIC.	VERIFICATO DA	ESISTENTE DA
COLORI	RENTROL.	04/12/11		ALTRE/ALTRE COPIE
DESCRIZIONE				ACQUISTI
ASSIEME PROTEZIONE PER TORNIO				FORMATORE
TIPO IE/A				CLIENTE
Repar2				



PAINTED PARTS: RAL 1007

REV. N°	DATA	DESCRIZIONE	REDATTO DA	APPROVATO DA
PROGETTO	IE/B	IE DISEGNO	014 IE	
CODICE		COLLAUSSA		SCALA
MATERIALE		SELEZIONATA	VERIFICATA	CONFERMATO
COLORI		REVISIONI		1:2
DESCRIZIONE				CONTROLLI
ASSEMBLATO				ACCURATI
FORNITORE				CLIENTE



ASSEMBLATO
FORNITORE
CLIENTE