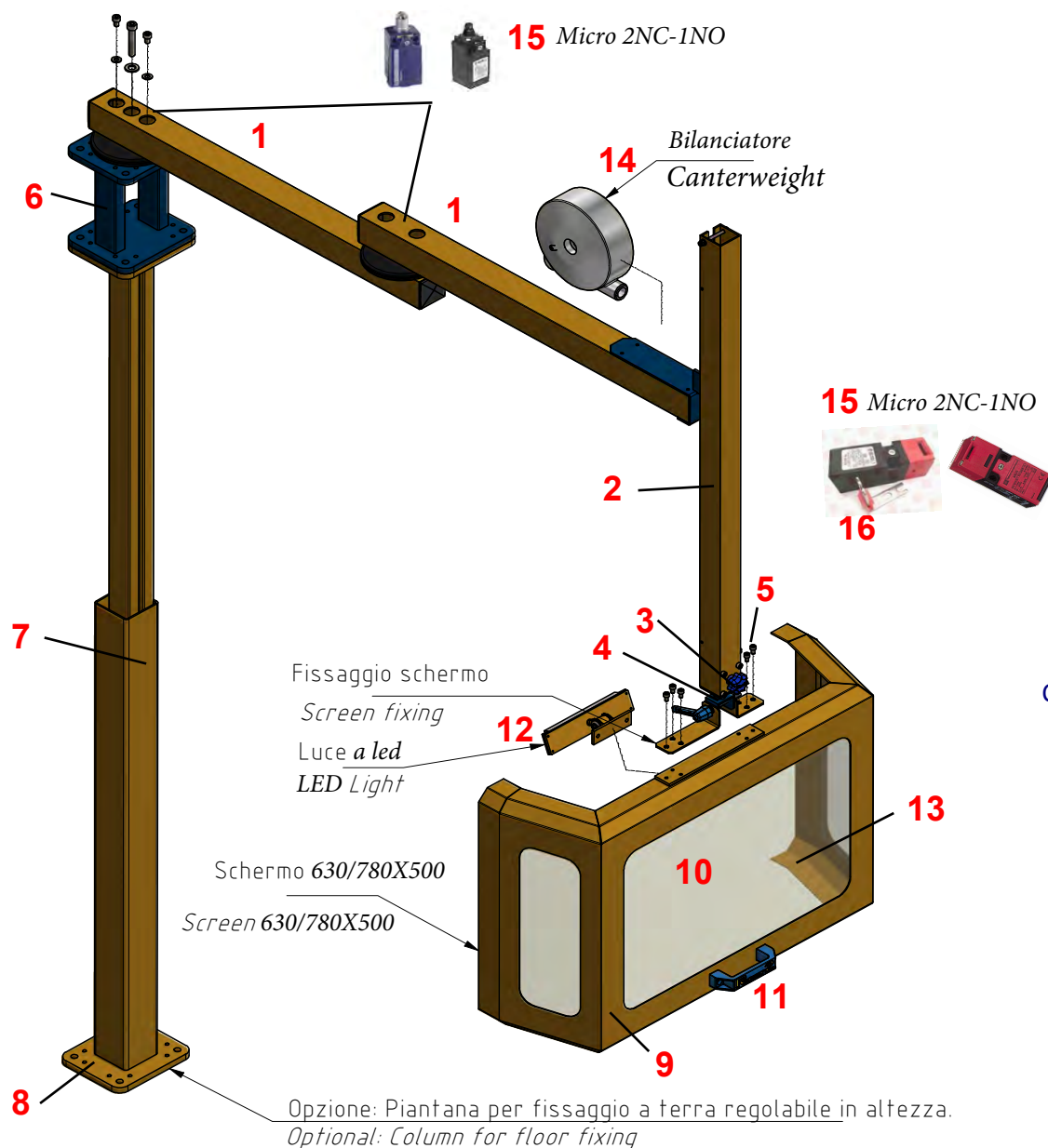


## 8 TOP LINE

- Universal guard x various kinds of applications - w/flexible mobile arm, w/counter-weight & glass screen and Led light.
- Protezione universale x vari tipi di applicazioni - con braccio mobile flessibile - contrappesata e schermo in vetro stratificato 2+2mm e Lampada led.

8TOP630 - Glass screen **630 x 500mm** wide, with arm, led light

8TOP780 - Glass screen **780 x 500mm** wide, with arm, led light



## TECHNICAL DESCRIPTION TOP:

- 1-Double supporting arm in tubular steel, with 2 articulated joints moving on ball bearings.
- 2-Screen support in tubular steel - adjustable in height thanks to wheel type rollers.
- 3-Knob for fixing the position (RH-LH rotation)
- 4-Steel joint for screen positioning (rotation).
- 5-Locking handle for fixing the screen position (forward, backward).
- 6-Back bracket for mounting the guard on the machine or on the supporting post (fixed to the floor and adjustable in height - available as optional).
- 7-Tubular steel post for supporting the guard – floor fixing (available as optional).
- 8-Steel plate complete with mounting holes.
- 9-Screen structure made of steel with frame for glass mounting.
- 10-Protection screen in laminated glass.
- 11-Handle.
- 12-Led Lamp 12V AC 10-30V DC
- 13-Flap for chip evacuation.
- 14-Counterweight complete with steel cable and tensioning regulation knob.
- 15-Optional: safety microswitch with 2 NC-1NO contacts (activated when the screen is lifted up).
- 16- Microswitch key for setting the microswitch activation height, positioned on support 2.

### DESCRIZIONE TECNICA TOP :

- 1-Doppio braccio in tubolare di acciaio, snodato in 2 punti su cuscinetto a sfera.
- 2-Tubolare di acciaio porta schermo scorrevole in altezza guidata da ruote con cuscinetti.
- 3-Manopola di fine/bloccaggio rotazione (DX-SX)
- 4-Giunto in acciaio per l'orientamento dello schermo.
- 5-Maniglia a ripresa blocca schermo in posizione.
- 6-Staffa posteriore di ancoraggio della protezione alla macchina o alla colonna regolabile in altezza, fissata a terra (Optional)
- 7-Piantana in tubolare di acciaio per il fissaggio a terra della protezione (Optional)
- 8-Piastra in lamiera completa di fori di fissaggio.
- 9-Schermo in lamiera di acciaio con cornice per vetro.
- 10-Lastra in vetro stratificato.
- 11-Maniglia
- 12-Led Lamp 12V AC 10-30V DC
- 13-Sgocciolatoio convoglia trucioli in acciaio.
- 14-Bilanciatore completo di cavo in acciaio e manopola di regolazione della tensione del cavo.
- 15-Optional: micro di sicurezza con n°2 contatti NC-1NO apertura schermo anteriore in altezza
- 16-Chiave di incastro micro di sicurezza posizionata su staffa regolabile in altezza.

